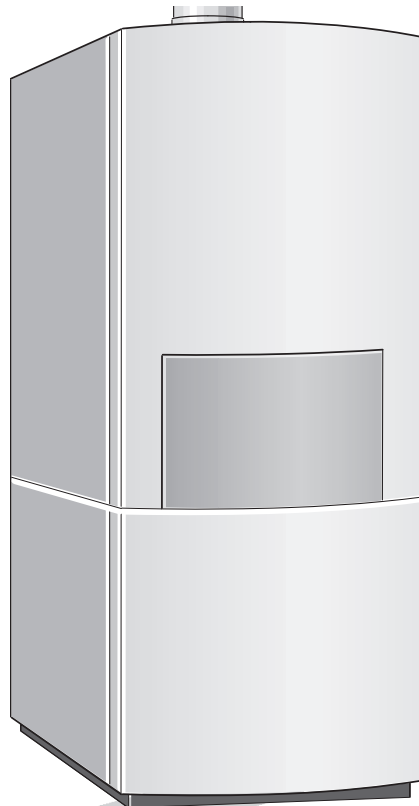




e.i.m. leblanc
Gruppo Bosch

stellis
Modul

SVB C 16/83-2 HN
SVB C 30/83-2 HN
SVB C 30/150-2 HN



6 720 612 260-00-1R

Istruzioni di installazione e manutenzione

**Caldaie a gas a condensazione, a basamento, con
produzione d'acqua calda sanitaria**



Modelli e brevetti depositati Réf.: 6 720 613 915 IT (2007/01) OSW

Passione per servizio e comfort.

Indice

<hr/>		
Informazioni sulla documentazione dell'apparecchio		4
<hr/>		
1	Avvertenze e spiegazione dei simboli	5
1.1	Avvertenze	5
1.2	Spiegazione dei simboli presenti nel libretto	5
<hr/>		
2	Trasporto	6
<hr/>		
3	Fornitura	7
3.1	Fornitura SVB C ../83	7
3.2	Fornitura SVB C 30/150...	7
<hr/>		
4	Caratteristiche principali degli apparecchi	8
4.1	Uso conforme alle indicazioni	8
4.2	Dichiarazione di conformità alle norme CEE	8
4.3	Modelli	8
4.4	Targa di caldaia	8
4.5	Descrizione apparecchi	9
4.6	Accessori	9
4.7	Dimensioni e distanze minime	10
4.8	Struttura dell'apparecchio	12
4.9	Schema di funzionamento	14
4.10	Schema elettrico	16
4.11	Dati tecnici	17
<hr/>		
5	Leggi e normative	20
<hr/>		
6	Assemblaggio, modello SVB C 30/150-2..	21
<hr/>		
7	Installazione	25
7.1	Dati importanti	25
7.2	Scegliere il luogo di installazione	25
7.3	Rimuovere le coperture	26
7.4	Allacciamenti lato gas e lato acqua	27
7.4.1	Invertire la raccorderia sul lato sinistro	28
7.4.2	Adattare la battuta dello sportello da sinistra verso destra	29
7.4.3	Montare gli accessori	29
7.5	Collegare l'accessorio per aspirazione aria/ scarico fumi	30
7.6	Controllo dei collegamenti	30
<hr/>		
8	Allacciamento elettrico	31
8.1	Collegamento dell'apparecchio	31
8.2	Collegamento dei termostati, del controllo remoto oppure di orologi programmatori	32
8.3	Collegamento elettrico del limitatore di temperatura di mandata TB 1 in un circuito di riscaldamento a pavimento	32
<hr/>		
9	Messa in funzione dell'apparecchio	33
9.1	Prima della messa in servizio	34
9.2	Accendere e spegnere la caldaia	34
9.2.1	Messa in servizio	34
9.2.2	Messa fuori servizio della caldaia	34
9.3	Impostazione del riscaldamento	35
9.4	Impostazione della temperatura ambiente	35
9.5	Impostare la temperatura dell'acqua calda	35
9.6	Dopo la messa in funzione	36
9.7	Funzionamento estivo (solo produzione acqua calda sanitaria)	36
9.8	Protezione antigelo	36
9.9	Apparecchio in «blocco di sicurezza»	37
9.10	Antibloccaggio circolatore	37
9.11	Disinfezione termica	37
<hr/>		
10	Impostazioni/regolazioni della caldaia	38
10.1	Impostazione meccanica	38
10.1.1	Vaso di espansione	38
10.1.2	Impostazione della temperatura di mandata	38
10.1.3	Cambiare la curva caratteristica della pompa di riscaldamento	39
10.2	Impostazioni dei modi di funzionamento mediante parametri Heatronic	39
10.2.1	Come attivare le impostazioni dei parametri	39
10.2.2	Selezionare la modalità di funzionamento circolatore per il riscaldamento (funzione di servizio 2.2)	41
10.2.3	Impostazione intervalli di accensione e spegnimento in funzione del tempo (funzione di servizio 2.4)	41
10.2.4	Impostazione massima temperatura di mandata (funzione di servizio 2.5)	42
10.2.5	Impostazione intervalli di accensione e spegnimento in funzione della temperatura (funzione di servizio 2.6)	43
10.2.6	Intervallo gestito dal termoregolatore (funzione di servizio 2.7) (Disattivazione della funzione 2.4)	43
10.2.7	Impostazione della massima potenza in riscaldamento (funzione di servizio 5.0)	44
10.2.8	Funzione automatica di sfiato aria (funzione di servizio 7.3)	45
10.2.9	Programma di riempimento sifone (funzione di servizio 8.5)	46
10.2.10	Verifica dei valori impostati nel modulo Heatronic	47
<hr/>		
11	Operazioni sulle parti gas	48
11.1	Kit di trasformazione	48
11.2	Regolare il rapporto gas/aria (CO ₂)	49
11.3	Controllo della pressione di allacciamento dinamica	51
11.4	Analisi dell'aria comburente e dei gas combustibili, a potenza termica nominale	52
11.4.1	Verifica della tenuta dei condotti di scarico fumi (controllo di O ₂ e CO ₂ nell'aria comburente)	52
11.4.2	Analisi combustione, misurazione dei valori di CO e CO ₂	52

12	Protezione dell'ambiente	53
13	Manutenzione	54
13.1	Descrizione di diverse fasi di lavoro	54
13.1.1	Ultima anomalia memorizzata, funzione di servizio .0	54
13.1.2	Controllare la corrente di ionizzazione, funzione di servizio 3.3	54
13.1.3	Scambiatore di calore sanitario a piastre	54
13.1.4	Scambiatore primario	55
13.1.5	Brucciato	56
13.1.6	Sifone di scarico condensa	57
13.1.7	Controllare il vaso di espansione (vedi anche pagina 38)	57
13.1.8	Pressione di riempimento dell'impianto di riscaldamento	57
13.1.9	Anodo (pos. 434, fig. 5)	58
13.1.10	Verifica valvola sicurezza (riscaldamento e serbatoio sanitario, se installata)	58
13.1.11	Controllare il cablaggio elettrico	58
13.2	Lista di controllo per la manutenzione (protocollo di manutenzione)	59
14	Appendice	60
14.1	Apparecchio in «blocco di sicurezza»	60
14.2	Valori di riferimento relativi alle regolazioni per la portata gas per SVB C 16... (gas 23, metano)	61
14.3	Valori di taratura per le varie potenze termiche dei modelli SVB C 16... (gas 31, GPL)	61
14.4	Valori di riferimento relativi alle regolazioni per la portata gas per SVB C 30... (gas 23, metano)	62
14.5	Valori di taratura per le varie potenze termiche dei modelli SVB C 30... (gas 31, GPL)	62
15	Scheda di prima accensione	63
	Indice in ordine alfabetico	64

Informazioni sulla documentazione dell'apparecchio

Segnalazioni sulla guida



L'installazione, l'allacciamento al gas, la realizzazione dei condotti di evacuazione dei gas combustibili, la messa in funzione ed il collegamento elettrico dell'apparecchio devono essere realizzati esclusivamente da un installatore abilitato (legge 46/90).

Nel caso in cui ...

- ... si ricercano informazioni generali circa l'omologazione, il montaggio e il funzionamento dell'apparecchio, leggere il **capitolo 4**, in cui sono indicati anche i dati tecnici.
- ... si desidera conoscere quali normative devono essere osservate durante l'installazione dell'apparecchio, leggere il **capitolo 5**.
- ... si desidera sapere come installare, collegare elettricamente e mettere in funzione l'apparecchio, leggere i **capitoli da 6 a 9**.
- ... si desidera sapere come impostare le funzioni di servizio della Heatronic, leggere il **capitolo 10**.
- ... si desidera sapere come impostare il rapporto gas/aria ed eseguire un'analisi dell'aria di combustione e del gas di scarico, leggere il **capitolo 11**.
- ... si ricercano informazioni circa la protezione dell'ambiente, leggere i **capitolo 12**.
- ... si desidera sapere come eseguire i principali lavori di manutenzione, leggere il **capitolo 13**, in cui è anche presente una lista di controllo per la manutenzione.
- ... si ricercano panoramiche circa le segnalazioni di guasto e i valori di taratura per la potenzialità/potenza termica dell'acqua calda, leggere il **capitolo 14**.
- ... si ricerca una determinata parola chiave, consultare l'**indice** alfabetico.

Documentazione aggiuntiva compresa nella fornitura dell'apparecchio

- Istruzioni per l'uso
- Etichetta adesiva «Impostazioni della Heatronic»

Documentazione supplementare per il personale specializzato (non compresa nella fornitura)

Oltre alla documentazione compresa nella fornitura sono disponibili i seguenti materiali:

- Elenco dei pezzi di ricambio
- Manuale di assistenza (per la ricerca di anomalie e le verifiche di funzionamento)

I documenti possono essere richiesti presso il servizio informazioni **e.i.m. leblanc**. Gli indirizzi di riferimento sono indicati sul retro delle presenti istruzioni per l'installazione.

1 Avvertenze e spiegazione dei simboli

1.1 Avvertenze

In caso di odore di gas

- ▶ Chiudere il rubinetto del gas (→ pagina 33).
- ▶ Aprire le finestre.
- ▶ Non azionare interruttori elettrici.
- ▶ Spegnerne eventuali fiamme accese.
- ▶ Telefonare a l'azienda del Gas **dall'esterno** del locale d'installazione.

In caso di odore di gas combusti

- ▶ Spegnerne l'apparecchio (→ pagina 34).
- ▶ Aprire le finestre.
- ▶ Chiamare un tecnico qualificato.

Installazione, interventi di manutenzione

- ▶ L'installazione nonché eventuali interventi sull'apparecchio devono essere effettuati esclusivamente da aziende abilitate ai sensi della legislazione vigente.
- ▶ Non è consentito modificare i componenti del condotto scarico fumi.
- ▶ Con **caldaie funzionanti mediante aria d'ambiente**: non ostruire o rimpicciolire le aperture di ventilazione delle porte, finestre e pareti. In caso di finestre a chiusura ermetica garantire l'aerazione d'aria comburente, mediante apposita griglia a norma.
- ▶ Utilizzare il serbatoio ad accumulo della caldaia, esclusivamente per la produzione di acqua calda.
- ▶ **Non chiudere in nessun caso le valvole di sicurezza!** Durante il riscaldamento può fuoriuscire acqua dalla valvola di sicurezza del serbatoio ad accumulo della caldaia.

Disinfezione termica

- ▶ **Durante la fase di disinfezione termica, l'acqua raggiunge temperature oltre 60°C con relativo pericolo di scottature!**

È assolutamente importante tenere sotto controllo questa funzione che deve comunque essere di breve durata.

Manutenzione

- ▶ In conformità a quanto richiesto dalla legislazione vigente, l'utente è tenuto a far eseguire regolarmente la manutenzione dell'apparecchio per garantirne un funzionamento affidabile e sicuro.
- ▶ Consigliamo di eseguire la manutenzione dell'apparecchio una volta all'anno.
- ▶ Si consiglia di stipulare un contratto di manutenzione, con un Servizio di Assistenza Tecnica autorizzato **e.l.m. leblanc!**

Prodotti esplosivi e facilmente infiammabili

- ▶ Non conservare o impiegare nelle vicinanze dell'apparecchio materiali infiammabili (carta, diluenti, vernici ecc.).

Aria comburente

- ▶ Per evitare fenomeni di corrosione l'aria comburente non deve essere contaminata da sostanze aggressive.
- ▶ Sono considerati fortemente corrosivi gli idrocarburi alogenati, sostanze contenenti cloro o fluoro (ad es. solventi, vernici, collanti, gas propellenti e detergenti per la casa).

Informazioni al cliente

- ▶ Informare il cliente circa le caratteristiche dell'apparecchio ed il corretto utilizzo.
- ▶ Far presente al cliente di non eseguire alcuna modifica oppure riparazione.

1.2 Spiegazione dei simboli presenti nel libretto



Gli **avvisi per la sicurezza** vengono contrassegnati nel testo con un triangolo di avvertimento su sfondo grigio.

Parole di avvertimento contraddistinguono il livello di rischio che si presenta quando non vengono presi i provvedimenti per la riduzione dei danni.

- **Prudenza** significa, che possono verificarsi danni lievi alle cose.
- **Avvertimento** significa che possono verificarsi danni lievi alle persone e danni gravi alle cose.
- **Pericolo** significa che potrebbero verificarsi gravi danni alle persone.



Le **avvertenze** sono contrassegnate nel testo con il simbolo indicato qui a sinistra. Sono delimitate da linee orizzontali sopra e sotto il testo.

Le avvertenze contengono importanti informazioni per quei casi, in cui non vi sono pericoli per persone o per l'apparecchio.

2 Trasporto

Per facilitare il trasporto gli apparecchi SVB C ../150 vengono consegnati in tre imballi confezionati in un unico pallet.

Gli apparecchi SVB C ../83 vengono consegnati assemblati e possono essere trasportati facilmente, come descritto di seguito.

- ▶ Accostare il carrello al punto marcato dello scatolone sul bancale di trasporto.
- ▶ Assicurare l'apparecchio al carrello con una cinghia di fissaggio.



Fig. 1



Prudenza: Pericolo di lesioni!

- ▶ Non sollevare, né trasportare l'apparecchio da soli.



Nel caso in cui l'apparecchio disimballato debba essere trasportato in posizione orizzontale, appoggiarlo con la parete posteriore rivolta verso il basso.

3 Fornitura

3.1 Fornitura SVB C ../83

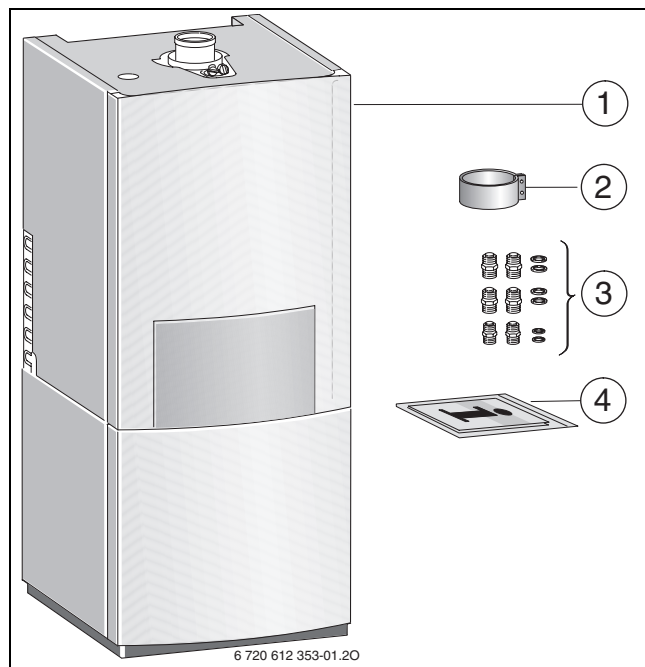


Fig. 2 SVB C ../83..

Legenda alle figure 2 e 3:

- 1 Caldaia a gas a condensazione (fornita assemblata)
- 1.1 Corpo caldaia a gas a condensazione (da assemblare al serbatoio)
- 2 Fascetta per il fissaggio degli accessori di aspirazione aria/scarico fumi
- 3 4 nipples 3/4"
2 nipples 1/2"
6 guarnizioni di tenuta
- 4 Documentazione dell'apparecchio
- 6 Viti autofilettanti
Guarnizioni di tenuta
Chiodi di sicurezza
- 7 Tubo di mandata riscaldamento
- 8 Tubo del gas
- 9 Tubo di ritorno riscaldamento
- 10 Serbatoio ad accumulo
- 11 Copertura anteriore
- 12 Copertura superiore
- 13 Copertura sinistra
- 14 Copertura destra

3.2 Fornitura SVB C 30/150...

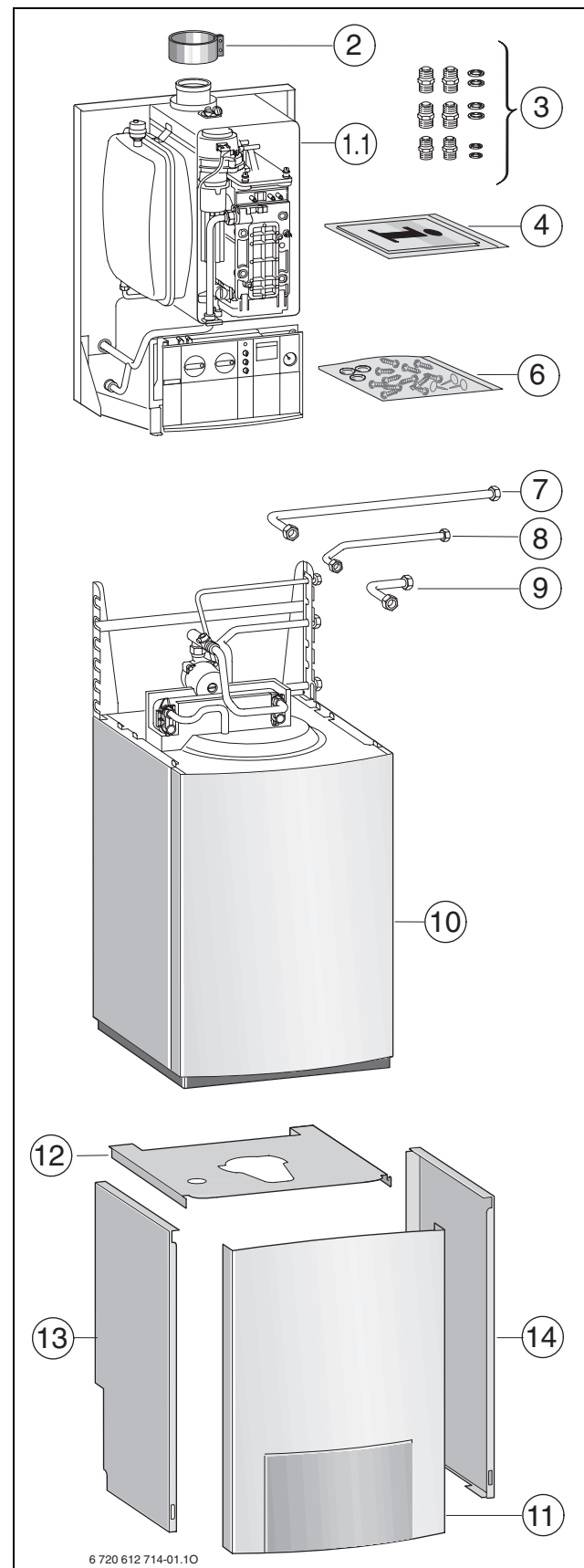


Fig. 3 SVB C 30/150..

4 Caratteristiche principali degli apparecchi

Gli apparecchi **SVB C** sono idonei per impianti di riscaldamento e per produzione d'acqua calda sanitaria mediante serbatoio ad accumulo stratificato incorporato.

4.1 Uso conforme alle indicazioni

Gli apparecchi sono idonei per impianti di riscaldamento con vaso chiuso secondo EN12828.

- Utilizzare il serbatoio/bollitore esclusivamente per la produzione di acqua calda.

Un diverso tipo di utilizzo non è conforme alla norma. I danni che ne possono derivare sono esclusi dalla garanzia.

4.2 Dichiarazione di conformità alle norme CEE

L'apparecchio corrisponde ai requisiti delle direttive europee 90/396/CEE, 92/42/CEE, 73/23/CEE, 89/336/CEE ed al prototipo descritto nel relativo certificato di omologazione CEE.

Soddisfa i requisiti richiesti alle caldaie a condensazione ai sensi della legge sugli impianti di riscaldamento.

Appartiene alla classe meno inquinante prevista dalle norme tecniche EN 677.

N° certificato CE	CE-0085 BL 0507
Categorie gas	II _{2H} 3B/P
Certificazioni conseguite di tipo	C _{13X} , C _{33X} , C _{43X} , C _{53X} , C _{63X} , C _{83X} , B ₂₃ , B ₃₃

Tab. 1

4.3 Modelli

SVB C 16/83-2	H	N
SVB C 30/83-2	H	N
SVB C 30/150-2	H	N

Tab. 2

- 16** Potenza nominale 16 kW
- 30** Potenza nominale 7,4 - 29,2 kW
- 83** Contenuto del serbatoio ad accumulo ca.83 litri
- 150** Contenuto del serbatoio ad accumulo ca.150 litri
- 2** Serie apparecchio
- N** Gas metano H
NOTA: per funzionamento a GPL è necessario una trasformazione

Indicazioni sui gas di prova con sigla e tipo di gas sec. EN 437:

Sigla	Indice di Wobbe (15°C)	Famiglia di gas
23	11,4-15,2 kWh/m ³	Gas metano
31	20,2-24,3 kWh/kg	GPL

Tab. 3

4.4 Targa di caldaia

La targa (418) si trova sul serbatoio ad accumulo (parte anteriore o lato superiore) oppure sulla parete posteriore (→ figura 5, pagina 12).

Sulla targa sono riportati i dati relativi a potenzialità dell'apparecchio, codice articolo, omologazione e data di matricola/produzione (FD).

4.5 Descrizione apparecchi

- Apparecchio per installazione a pavimento indipendente dalle dimensioni del locale
- Pompa di riscaldamento a 3 velocità
- Cavo elettrico di alimentazione 230 VAC
- Display multifunzioni
- Modulo Heatronic con possibilità di integrare un modulo BUS
- Accensione elettronica
- Modulazione continua della potenza
- Gruppo gas completo di dispositivi di sicurezza munito di elettrovalvole con controllo elettronico della tenuta, totale sicurezza del gruppo tramite Heatronic
- Allacciamenti idraulici eseguibili a sinistra o a destra
- Idonea per l'abbinamento ad impianti a pavimento (bassa temperatura)
- Collare concentrico per aspirazione aria/scarico combusto con prese per analisi di combustione
- Ventilatore modulante
- Bruciatore a premiscelazione
- Sensore NTC e selettore di temperatura lato riscaldamento
- Sensore NTC e selettore di temperatura lato sanitario
- Termostato limite di sicurezza in bassa tensione (24V)
- Valvola di sicurezza per l'impianto di riscaldamento, manometro, vaso di espansione
- Limitatore di temperatura gas di scarico (120 °C)
- Apparecchio funzionante con priorità sul lato sanitario
- Valvola deviatrice a 3 vie con motore
- Scambiatore di calore sanitario a piastre
- Serbatoio ad accumulo realizzato in acciaio smaltato, con 2 sensori di temperatura (NTC 1 e NTC 2) e rubinetto di scarico
- Tubazioni acqua calda e acqua fredda in acciaio inox
- Isolamento termico completo mediante coibente privo di CFC / HCFC
- Anodo di protezione al magnesio controllabile dall'esterno
- Circolatore sanitario per serbatoio ad accumulo

4.6 Accessori



Di seguito viene proposto un elenco degli accessori tipici per la presente caldaia. Nel nostro catalogo generale è presente una panoramica completa di tutti gli accessori disponibili.

- Accessori per aspirazione aria/scarico combusto Ø 80, Ø 80/80, Ø 80/125.
- Centralina climatica per es. TA 211 E, TA 250, TA 270
- Termostato ambiente a parete per es. TR 100, TR 200
- Cronoruttore (timer) per es. DT 1/2
- Controlli remoti TF 20 e TW 2
- KP 130 (Pompa di sollevamento di condensa)
- NB 100 (Neutralizzatore per condensa)
- Gruppo di ingresso/sicurezza acc. 429 o 430 (in AFS)
- Accessorio n. 885 (Sifone di scarico)
- Pompa per ricircolo sanitario acc. 1032
- Vaso di espansione aggiuntivo 18 l per il montaggio sull'apparecchio acc. 1082
- Vaso di espansione acqua calda acc. 1079
- Rubinetti di mandata, ritorno (con riempimento/scarico impianto) e rubinetto gas, acc. 862

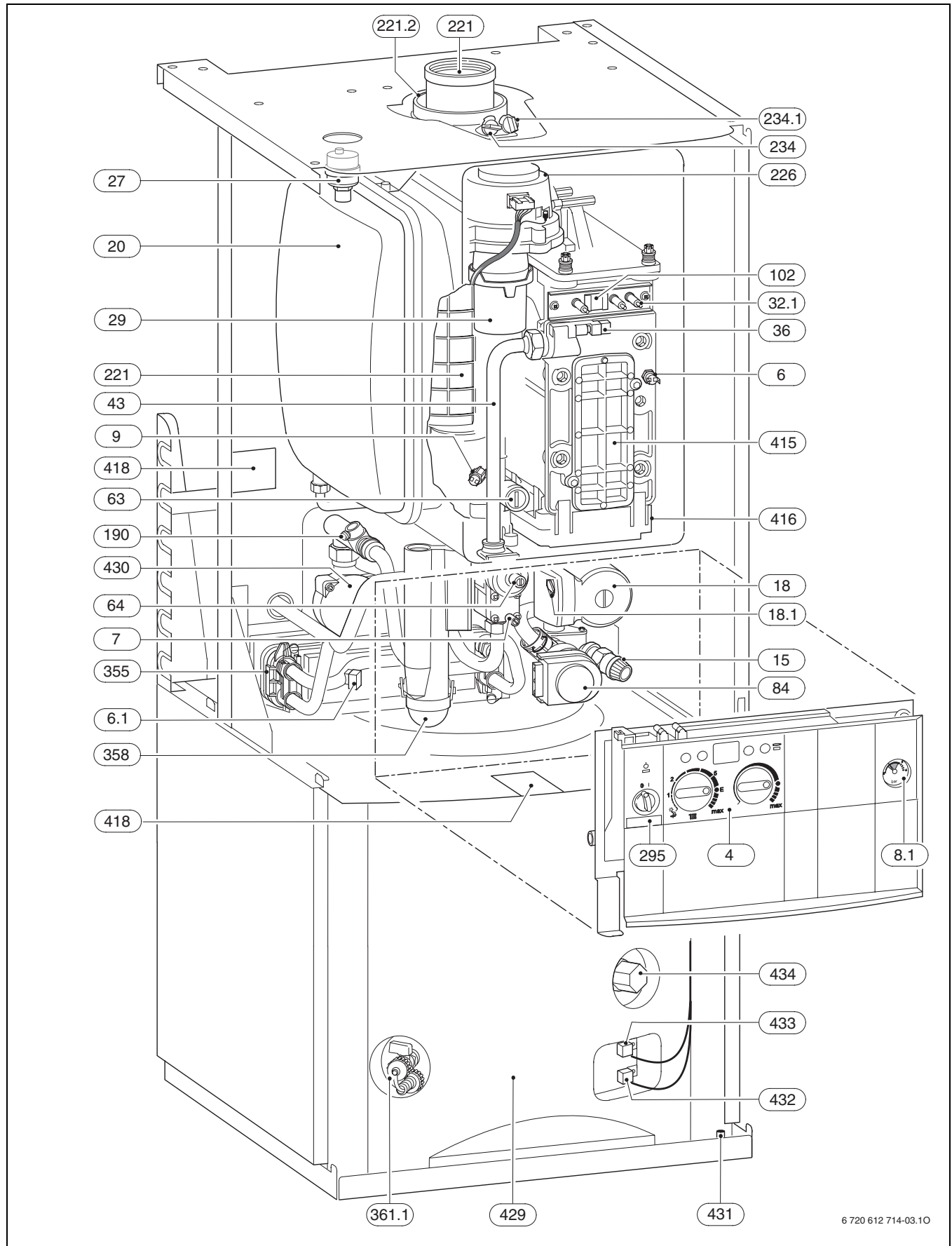
Legenda relativa alla figura 4:

- 14** Imbuto del sifone di scarico, DN 50 (accessorio Nr. 885, opzionale)
- 15.1** Tubo della valvola di sicurezza
- 43** Mandata riscaldamento Ø 3/4"
- 44** Uscita acqua calda sanitaria Ø 3/4"
- 45** Ingresso gas Ø 1/2"
- 46** Ingresso acqua fredda sanitaria Ø 3/4"
- 47** Ritorno riscaldamento Ø 3/4"
- 103** Sportello
- 396** Tubo scarico condensa (dal sifone interno)
- 426** Collegamento 230 V AC
- 475** Raccordo per collegamento ricircolo sanitario Ø 1/2"

	SVB C ../83	SVB C ../150
A	1405	1755
B	1396	1746
C	max. 500	max. 850
D	850	1200
E	795	1145
F	740	1090
G	685	1035
H	630	980
I	575	925

Tab. 4

4.8 Struttura dell'apparecchio



6 720 612 714-03.10

Fig. 5

Legenda relativa alla figura 5:

- 4** Pannello elettronico di comando (Heatronic)
- 6** Limitatore di temperatura scambiatore principale
- 6.1** Sensore NTC acqua calda sanitaria (ad immersione, nel tubo di mandata al serbatoio)
- 7** Raccordo gas per misurazione pressione in ingresso
- 8.1** Manometro
- 9** Limitatore di temperatura combust
- 15** Valvola di sicurezza (circuito riscaldamento)
- 18** Circolatore
- 18.1** Selettore velocità circolatore
- 20** Vaso di espansione
- 27** Valvola automatica di sfato aria
- 29** Miscelatore aria/gas
- 32.1** Elettrodi di accensione e ionizzazione
- 36** Sensore NTC temperatura di mandata
- 43** Mandata riscaldamento
- 63** Valvola gas a farfalla, regolabile
- 64** Vite di regolazione della minima portata gas (start)
- 84** Motore valvola deviatrice (valvola a tre vie)
- 102** Finestrella d'ispezione
- 190** Valvola di sfato circuito sanitario interno
- 221** Convogliatore combust
- 221.2** Condotto aspirazione aria comburente
- 226** Ventilatore modulante
- 234** Raccordo per analisi gas combust
- 234.1** Presa analisi combustione lato aria
- 295** Etichetta identificativa apparecchio
- 355** Scambiatore di calore sanitario (secondario, a piastre)
- 358** Imbuto di scarico (sifone condensa interno)
- 361.1** Rubinetto di scarico del serbatoio ad accumulo
- 415** Sportello d'ispezione scambiatore di calore primario
- 416** Convogliatore prodotti della combustione e condensa
- 418** Targa di caldaia
- 429** Serbatoio ad accumulo
- 430** Circolatore del serbatoio ad accumulo
- 431** Piedini regolabili
- 432** NTC1 del serbatoio ad accumulo
- 433** NTC2 del serbatoio ad accumulo
- 434** Anodo al magnesio

4.9 Schema di funzionamento

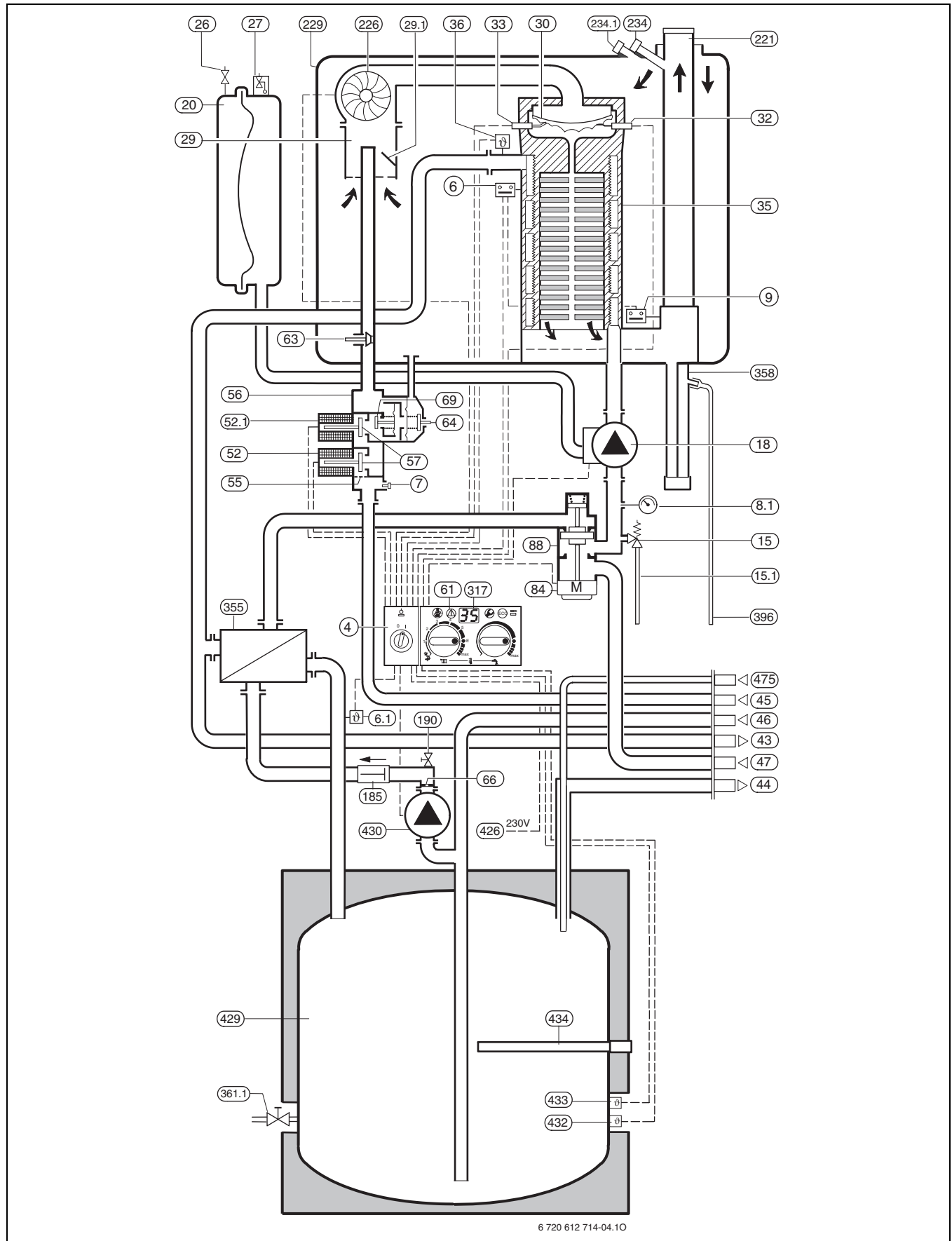


Fig. 6

Legenda relativa alla figura 6:

- 4** Pannello elettronico di comando (Heatronic)
- 6** Limitatore di temperatura scambiatore principale
- 6.1** Sensore NTC acqua calda sanitaria (ad immersione, nel tubo di mandata al serbatoio)
- 7** Raccordo gas per misurazione pressione in ingresso
- 8.1** Manometro
- 9** Limitatore di temperatura combustibili
- 15** Valvola di sicurezza (circuito riscaldamento)
- 15.1** Tubo di scarico valvola di sicurezza riscaldamento
- 18** Circolatore
- 20** Vaso di espansione
- 26** Valvola di riempimento azoto
- 27** Valvola automatica di sfiato aria
- 29** Miscelatore aria/gas
- 29.1** Compensatore termico aria
- 30** Bruciatore
- 32** Elettrodo di ionizzazione
- 33** Elettrodi di accensione
- 35** Scambiatore di calore principale - camera di combustione
- 36** Sensore NTC temperatura di mandata
- 43** Mandata riscaldamento
- 44** Uscita acqua calda sanitaria
- 45** Ingresso gas
- 46** Ingresso acqua fredda sanitaria
- 47** Ritorno riscaldamento
- 52** Elettrovalvola 1 di sicurezza principale
- 52.1** Elettrovalvola 2 di minima e sicurezza
- 55** Filtro gas
- 56** Gruppo gas
- 57** Piattelli valvole gas
- 61** Tasto di sblocco
- 63** Valvola gas a farfalla, regolabile
- 64** Vite di regolazione della minima portata gas (start)
- 66** Valvola a farfalla (limitatore di portata)
- 69** Piattello modulante del regolatore di pressione gas
- 84** Motore valvola deviatrice (valvola a tre vie)
- 88** Valvola deviatrice (valvola a tre vie)
- 185** Valvola di non ritorno
- 190** Valvola di sfiato circuito sanitario interno
- 221** Convogliatore combustibili
- 226** Ventilatore modulante
- 229** Camera aria
- 234** Raccordo per analisi gas combustibili
- 234.1** Presa analisi combustione lato aria
- 317** Display digitale multifunzione
- 355** Scambiatore di calore sanitario (secondario, a piastre)
- 358** Imbuto di scarico (sifone condensa interno)
- 361.1** Rubinetto di scarico del serbatoio ad accumulo
- 396** Tubo scarico condensa (dal sifone interno)
- 426** Collegamento 230 V AC
- 429** Serbatoio ad accumulo
- 430** Circolatore del serbatoio ad accumulo
- 432** NTC1 del serbatoio ad accumulo
- 433** NTC2 del serbatoio ad accumulo
- 434** Anodo al magnesio
- 475** Raccordo per collegamento ricircolo sanitario

4.10 Schema elettrico

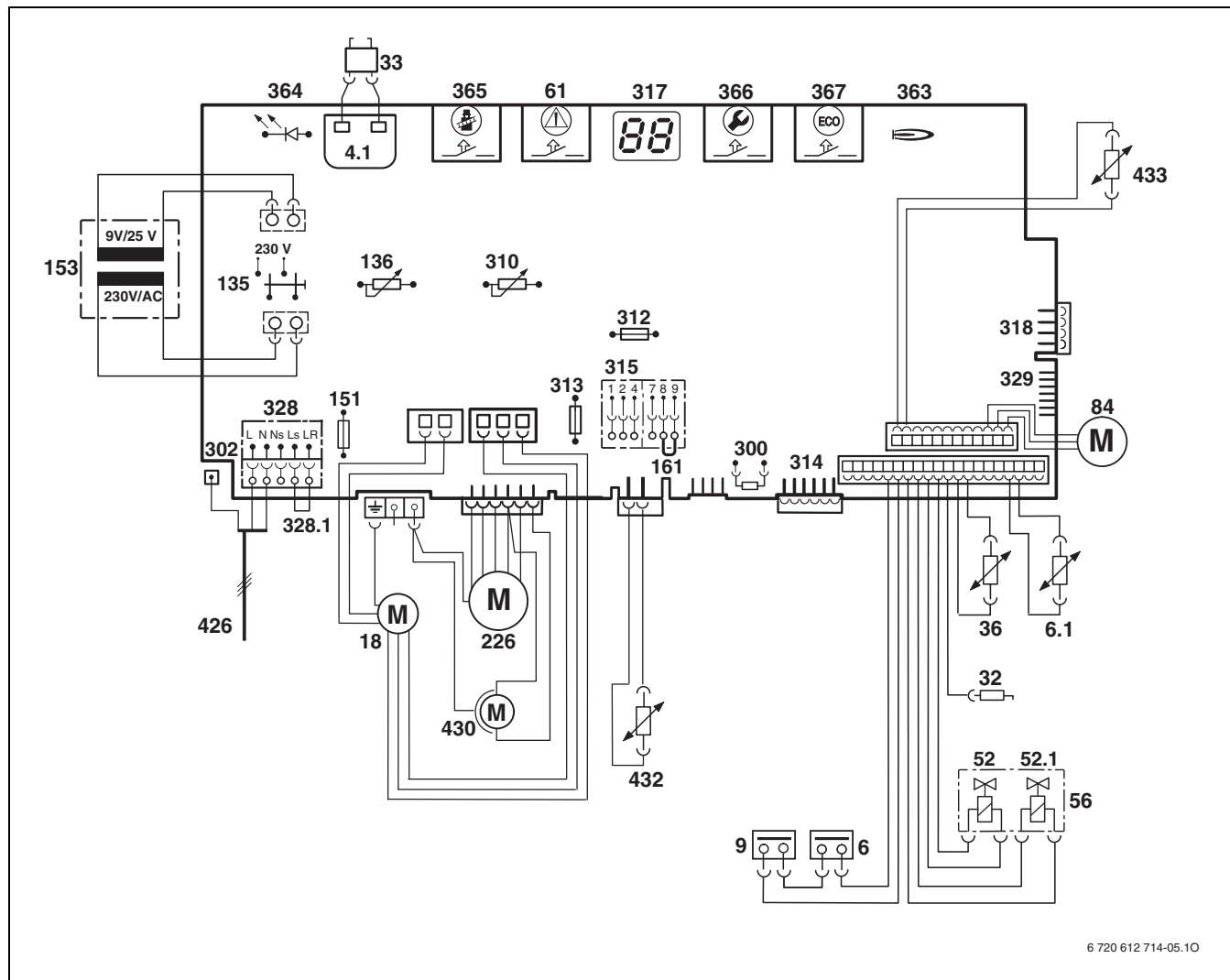


Fig. 7

Legenda relativa alla figura 7:

- | | |
|--|---|
| 4.1 Trasformatore di accensione | 312 Fusibile T 1,6 A |
| 6 Limitatore di temperatura scambiatore principale | 313 Fusibile T 0,5 A |
| 6.1 Sensore NTC acqua calda sanitaria (ad immersione, nel tubo di mandata al serbatoio) | 314 Basetta per collegamento di centralina climatica ad incasso TA 211E o modulo BUS |
| 9 Limitatore di temperatura combustivi | 315 Morsettieria per collegamento cronotermostati amb. modulari TR 100/TR 200 |
| 18 Circolatore | 317 Display digitale multifunzione |
| 32 Elettrodo di ionizzazione | 318 Morsettieria per collegamento cronoruttore ad incasso DT1/2 (timer) |
| 33 Elettrodi di accensione | 328 Morsettieria 230 V AC |
| 36 Sensore NTC temperatura di mandata | 328.1 Ponte per T.amb. ON-OFF |
| 52 Elettrovalvola 1 di sicurezza principale | 329 Basetta per collegamento LSM |
| 52.1 Elettrovalvola 2 di minima e sicurezza | 363 Spia di indicazione bruciatore acceso |
| 56 Gruppo gas | 364 Spia di indicazione apparecchio acceso/spento (0/I) |
| 61 Tasto di sblocco | 365 Tasto funzione spazzacamino |
| 84 Motore (valvola a tre vie) | 366 Tasto servizio tecnico |
| 135 Interruttore principale | 367 Tasto funzione «ECO» |
| 136 Selettore temperatura di riscaldamento | 426 Collegamento 230 V AC |
| 151 Fusibile T 2,5 A, AC 230 V | 430 Circolatore del serbatoio ad accumulo |
| 153 Trasformatore | 432 NTC1 del serbatoio ad accumulo |
| 161 Ponte | 433 NTC2 del serbatoio ad accumulo |
| 226 Ventilatore modulante | |
| 300 Spina di codifica | |
| 302 Connessione massa a terra | |
| 310 Selettore temperatura acqua calda sanitaria | |

4.11 Dati tecnici

	Unità	SVB C 16...		
		Gas metano	Propano	Butano
Potenza termica nominale 40/30°C	kW	16,1	16,1	18,3
Potenza termica nominale 50/30°C	kW	15,9	15,9	18,1
Potenza termica nominale 80/60°C	kW	14,7	14,7	16,8
Portata termica nominale riscaldamento	kW	15,0	15,0	17,1
Potenza termica minima 40/30°C	kW	4,3	6,4	7,3
Potenza termica minima 50/30°C	kW	4,2	6,3	7,2
Potenza termica minima 80/60°C	kW	3,8	5,6	6,4
Portata termica minima riscaldamento	kW	3,9	5,8	6,6
Potenza termica nominale (sanitario)	kW	15,1	15,1	17,2
Portata termica nominale (sanitario)	kW	15,0	15,0	17,1
Rendimento termico utile alla potenza nominale 40/30 °C	%	107,3	107,3	107,3
Rendimento termico utile alla potenza nominale 50/30 °C	%	106,0	106,0	106,0
Rendimento termico utile alla potenza nominale 80/60 °C	%	98,5	98,5	98,5
Rendimento termico utile al 30 % del carico nominale 40/30 °C	%	110,5	110,5	110,5
Rendimento termico utile al 30 % del carico nominale 50/30 °C	%	109,5	109,5	109,5
Rendimento termico utile al 30 % del carico nominale 80/60 °C	%	99,3	99,3	99,3
Valore di allacciamento gas				
Gas metano H (PCI = 9,5 kWh/m ³)	m ³ /h	1,6	-	-
Gas liquido (PCI = 12,9 kWh/kg)	kg/h	-	1,1	1,1
Pressione dinamica del gas				
Gas metano	mbar	17 - 25	-	-
GPL	mbar	-	37	28 - 30
Vaso di espansione				
Pressione di precarica	bar	0,75	0,75	0,75
Capacità totale	l	18	18	18
Parametri di combustione				
Portata dei fumi alla portata nominale/minima.	g/s	7,2/1,7	6,7/2,7	6,7/2,7
Temperatura fumi 80/60 °C Portata nominale/minima	°C	67/54	67/54	67/54
Temperatura fumi 40/30 °C Portata nominale/minima	°C	49/30	49/30	49/30
Prevalenza residua all'impianto	Pa	80	80	80
CO ₂ alla potenza termica nominale	%	8,8	10,8	12,6
CO ₂ alla potenza termica minima	%	8,6	10,5	12,2
Classe NO _x		5	5	5
Perdite termiche				
Al camino con bruciatore acceso	Pf %	1,8	1,8	1,8
Al camino con bruciatore spento	Pfbs %	0,4	0,4	0,4
Verso l'ambiente tramite l'involucro	Pd %	1,2	1,2	1,2
Condensa fumi scarico				
Massima portata condensa (t _R = 30°C)	l/h	1,2	1,2	1,2
Valore pH condensa		4,8	4,8	4,8
Informazioni generali				
Tensione elettrica	AC ... V	230	230	230
Frequenza	Hz	50	50	50
Potenza elettrica assorbita riscaldamento	W	82 - 98	82 - 98	82 - 98
Potenza elettrica assorbita acqua calda sanitaria	W	152	152	152
Classe valore limite CEM	-	B	B	B
Livello acustico	dB(A)	33	33	33
Tipo di protezione	IP	X2D	X2D	X2D
Temperatura di mandata massima	°C	ca. 90	ca. 90	ca. 90
Pressione massima ammessa di esercizio (riscpento)	bar	3	3	3
Temperature ammesse per l'ambiente d'installazione	°C	0 - 50	0 - 50	0 - 50
Capacità nominale (riscaldamento)	l	3,5	3,5	3,5
Peso (senza imballo)	kg	110	110	110

Tab. 5

Caratteristiche principali degli apparecchi

	Unità	SVB C 30...		SVBC 30...
		Gas metano	Propano	Butano
Potenza termica nominale 40/30°C	kW	31,2	31,2	35,6
Potenza termica nominale 50/30°C	kW	30,9	30,9	35,2
Potenza termica nominale 80/60°C	kW	29,2	29,2	33,3
Portata termica nominale riscaldamento	kW	29,5	29,5	33,6
Potenza termica minima 40/30°C	kW	8,4	11,6	13,2
Potenza termica minima 50/30°C	kW	8,3	11,4	13,0
Potenza termica minima 80/60°C	kW	7,4	10,5	12,0
Portata termica minima riscaldamento	kW	7,6	10,8	12,3
Potenza termica nominale (sanitario)	kW	32,2	32,2	36,7
Portata termica nominale (sanitario)	kW	32,5	32,5	37,0
Rendimento termico utile alla potenza nominale 40/30 °C	%	105,8	105,8	105,8
Rendimento termico utile alla potenza nominale 50/30 °C	%	104,6	104,6	104,6
Rendimento termico utile alla potenza nominale 80/60 °C	%	99,0	99,0	99,0
Rendimento termico utile al 30 % del carico nominale 40/30 °C	%	110,3	110,3	110,3
Rendimento termico utile al 30 % del carico nominale 50/30 °C	%	109,0	109,0	109,0
Rendimento termico utile al 30 % del carico nominale 80/60 °C	%	98,0	98,0	98,0
Valore di allacciamento gas				
Gas metano H (PCI = 9,5 kWh/m ³)	m ³ /h	3,4	-	-
Gas liquido (PCI = 12,9 kWh/kg)	kg/h	-	2,5	2,5
Pressione dinamica del gas				
Gas metano	mbar	17 - 25	-	-
GPL	mbar	-	37	28 - 30
Vaso di espansione				
Pressione di precarica	bar	0,75	0,75	0,75
Capacità totale	l	18	18	18
Parametri di combustione				
Portata dei fumi alla portata nominale/minima.	g/s	15,5/3,7	14,2/4,9	14,2/4,9
Temperatura fumi 80/60 °C Portata nominale/minima	°C	75/55	75/55	75/55
Temperatura fumi 40/30 °C Portata nominale/minima	°C	52/30	52/30	52/30
Prevalenza residua all'impianto	Pa	80	80	80
CO ₂ alla potenza termica nominale	%	8,8	10,8	12,6
CO ₂ alla potenza termica minima	%	8,6	10,5	12,2
Classe NO _x		5	5	5
Perdite termiche				
Al camino con bruciatore acceso	Pf %	1,7	1,7	1,7
Al camino con bruciatore spento	Pfbs %	0,4	0,4	0,4
Verso l'ambiente tramite l'involucro	Pd %	0,84	0,84	0,84
Condensa fumi scarico				
Massima portata condensa (t _R = 30°C)	l/h	2,8	2,8	2,8
Valore pH condensa		4,8	4,8	4,8
Informazioni generali				
Tensione elettrica	AC ... V	230	230	230
Frequenza	Hz	50	50	50
Potenza elettrica assorbita riscaldamento	W	100 - 135	100 - 135	100 - 135
Potenza elettrica assorbita acqua calda sanitaria	W	91 - 158	91 - 158	91 - 158
Classe valore limite CEM	-	B	B	B
Livello acustico	dB(A)	37	37	37
Tipo di protezione	IP	X2D	X2D	X2D
Temperatura di mandata massima	°C	ca. 90	ca. 90	ca. 90
Pressione massima ammessa di esercizio (riscpento)	bar	3	3	3
Temperature ammesse per l'ambiente d'installazione	°C	0 - 50	0 - 50	0 - 50
Capacità nominale (riscaldamento)	l	3,5	3,5	3,5
Peso (senza imballo)	kg	125	125	125

Tab. 6

		SVB C 16/83..	SVB C 30/83..	SVB C 30/150..
Serbatoio ad accumulo:				
Capacità totale accumulo	l	83	83	150
Temperatura di erogazione	°C	40 - 70	40 - 70	40 - 70
Portata max	l/min	12	16,5	16,5
Perdite termiche kWh per giorno ¹⁾	kWh/d	1,1	1,1	1,2
Pressione massima d'esercizio	bar	10	10	10
potenza continua massima con: - $t_v = 75^\circ\text{C}$ e $t_{sp} = 45^\circ\text{C}$	l/h	371	791	791
conforme a DIN 4708 - $t_v = 75^\circ\text{C}$ e $t_{sp} = 60^\circ\text{C}$	l/h	260	554	554
Tempo di riscaldamento minimo da $t_K = 10^\circ\text{C}$ a $t_{sp} = 60^\circ\text{C}$ con $t_v = 75^\circ\text{C}$	Min.	19	9	16
Coefficiente di prestazione massimo ²⁾ con acqua di mandata (t_v) a 75°C (max. potenza termica)	N_L	1,6	1,6	5,0
Dimensionamento della valvola di sicurezza	DN	15	15	15

Tab. 7

1) Valore comparativo di norma, le perdite di distribuzione esterne al bollitore non sono considerate.

2) Il coefficiente di prestazione N_L indica il numero degli appartamenti che è possibile servire, considerando 3,5 persone per appartamento, comprendente una normale vasca da bagno e due ulteriori punti di prelievo. Il coefficiente N_L è riferito a DIN 4708 con riferimento alla potenza $t_{sp} = 60^\circ\text{C}$, $t_z = 45^\circ\text{C}$, $t_K = 10^\circ\text{C}$ e con massima potenza di riscaldamento. Se la potenza della caldaia è inferiore alla potenza di scambio termico dello scambiatore «acqua/acqua» in caldaia (dedicato al serbatoio ad accumulo) e se la portata d'acqua nel circuito primario viene ridotta, si abbassa di conseguenza il coefficiente N_L .

t_v = temperatura di mandata
 t_{sp} = temperatura del bollitore
 t_K = temperatura d'ingresso acqua fredda sanitaria

Agenti contenuti nella condensa in mg/l

Ammoniaca 1,2	Nichel 0,15
Piombo $\leq 0,01$	Mercurio $\leq 0,0001$
Cadmio $\leq 0,001$	Solfato 1
Cromo $\leq 0,005$	Zinco $\leq 0,015$
Idrocarburi alogenati $\leq 0,002$	Stagno $\leq 0,01$
Anidride carbonica 0,015	Vanadium $\leq 0,001$
Rame 0,028	Valore pH 4,8

Tab. 8

5 Leggi e normative

Per l'installazione e l'utilizzo della caldaia, attenersi a tutte le leggi e normative vigenti, con particolare riferimento a eventuali disposizioni emanate dalle autorità locali.

6 Assemblaggio, modello SVB C 30/150-2..

- ▶ Rimuovere la copertura anteriore del serbatoio ad accumulo.

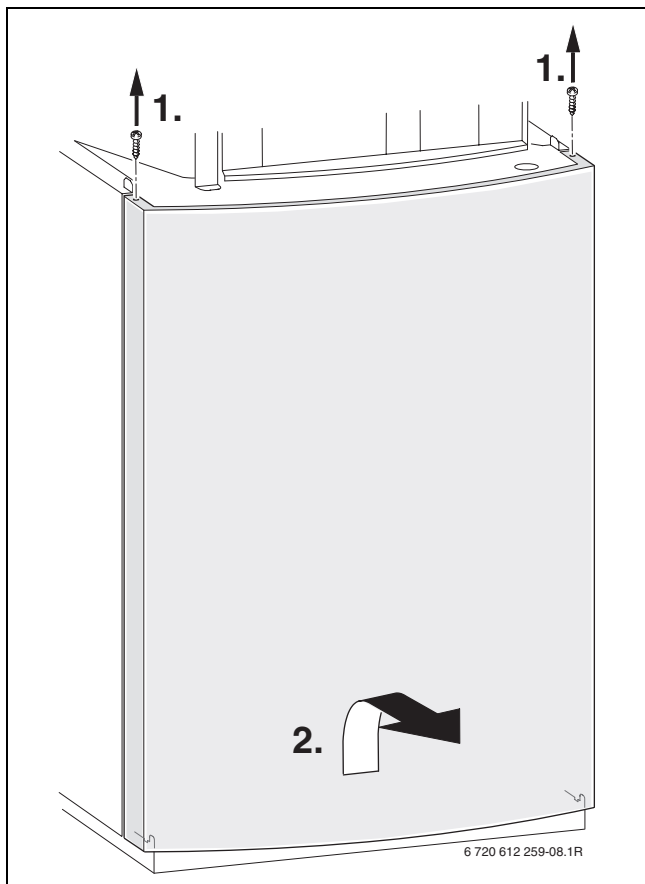


Fig. 8

- ▶ Rimuovere i tappi di chiusura dal tubo di ritorno e dal tubo di mandata di riscaldamento della caldaia.
- ▶ Estrarre le graffe dallo scambiatore di calore a piastre.
- ▶ Posizionare la caldaia sul serbatoio ad accumulo.
- ▶ Spingere la caldaia con tubo di ritorno e tubo di mandata riscaldamento verso lo scambiatore di calore a piastre e inserire i tubi nello stesso assicurandolo con le graffe.

- ▶ Fissare la caldaia con le quattro viti autofilettanti fornite a corredo.

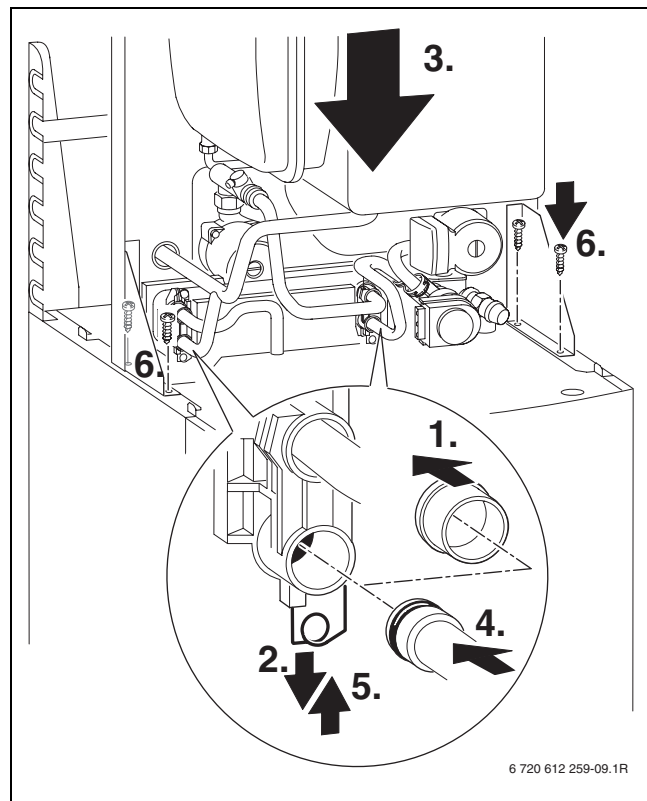


Fig. 9

- ▶ Togliere le viti e ribaltare verso destra la scatola comando.

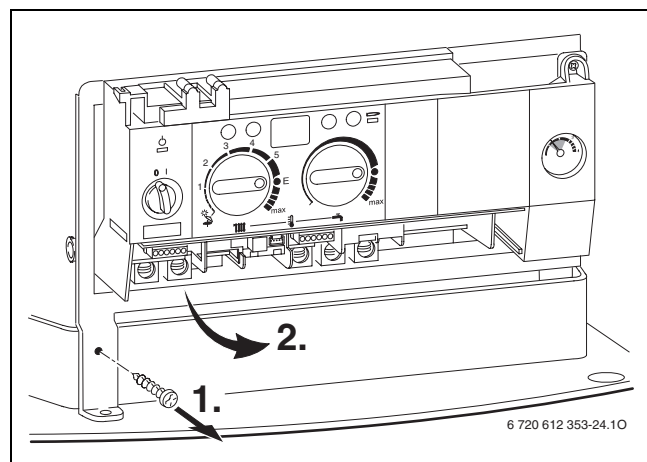


Fig. 10

- ▶ Assicurare la caldaia con la vite autofilettante.

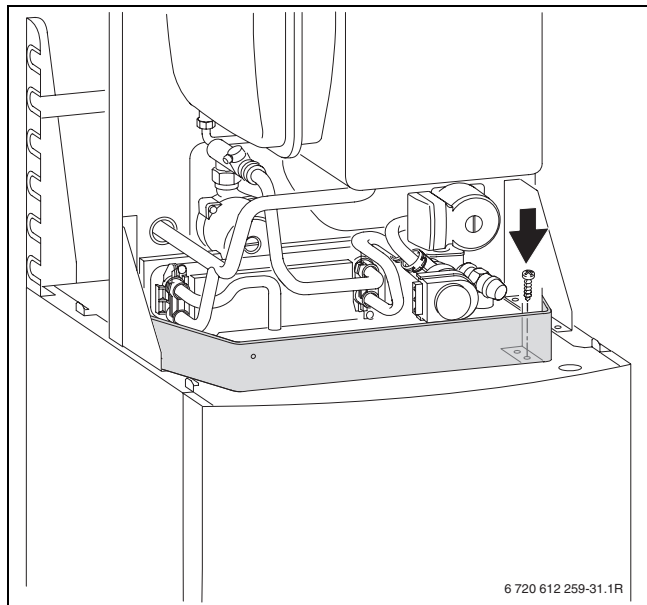


Fig. 11

- ▶ Inserire la spina della sonda NTC per l'acqua calda fino a far scattare il sistema ad innesto.

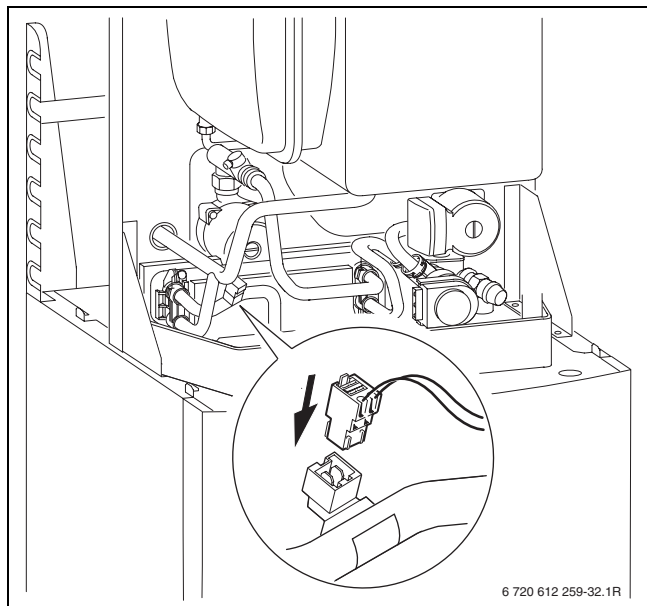


Fig. 12

- ▶ Rimuovere l'isolamento termico presso le connessioni dei sensori NTC, sul fianco del serbatoio ad accumulo.

- ▶ Rimuovere il cavo con le due spine NTC a destra della caldaia, predisporlo, fissarlo con i chiodi di sicurezza forniti a corredo, collegare le 2 spine e rimontare l'isolamento termico.

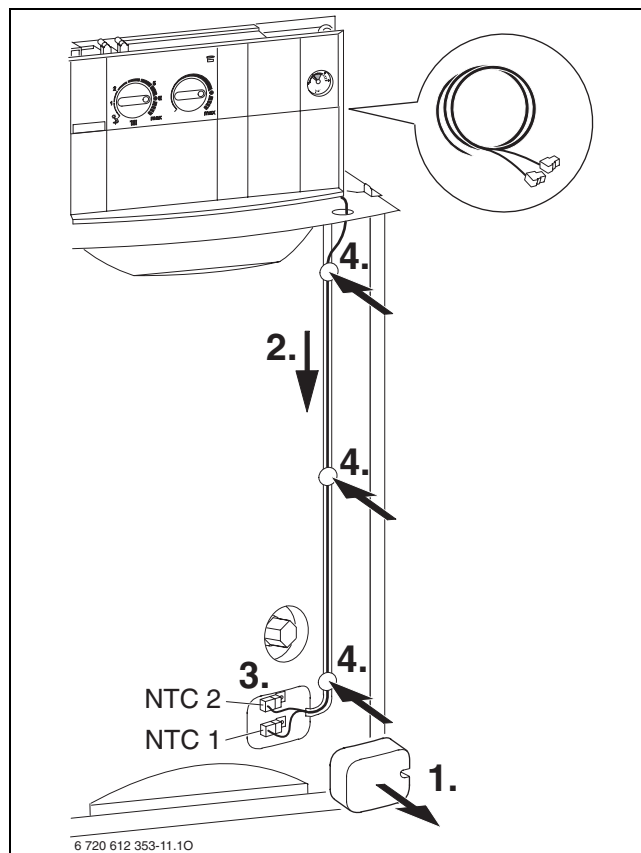


Fig. 13

- ▶ Rimuovere il cavo del circolatore sanitario, a destra della caldaia, predisporlo e inserire la sua spina nella apposita presa, posta sul fianco del circolatore stesso.

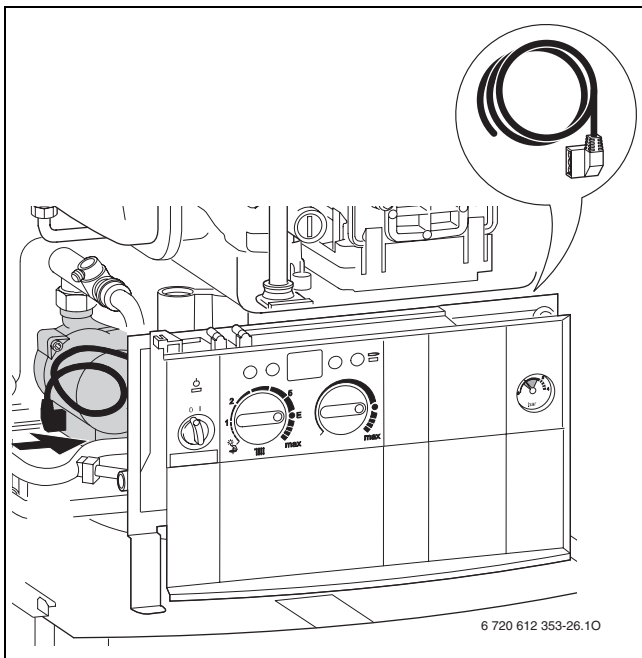


Fig. 14



Se gli allacciamenti devono essere predisposti a sinistra l'apparecchio viene adattato seguendo le sottostanti istruzioni.

- ▶ Per ulteriori dettagli e per gli allacciamenti a destra, far riferimento al capitolo 7.4.1 a pagina 28.

- ▶ Smontare la staffa-guida di bloccaggio.

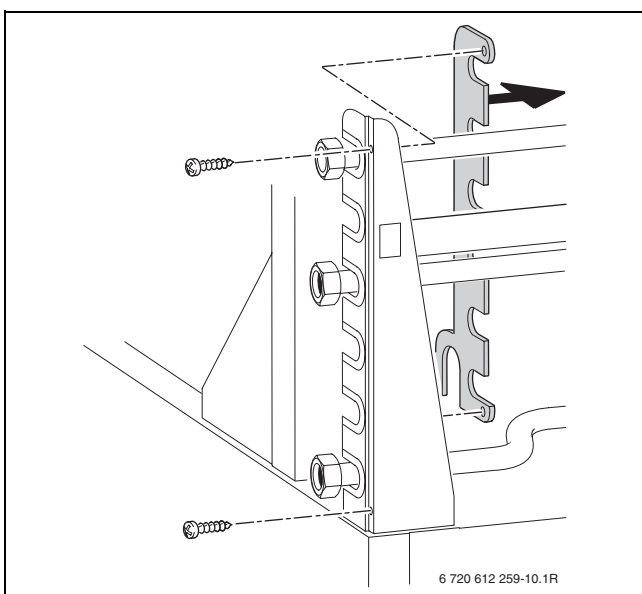


Fig. 15

- ▶ Collegare il tubo di ritorno del riscaldamento, quello di mandata e il tubo del gas insieme alle relative guarnizioni.
- ▶ Posizionare il tubo della valvola di sicurezza e il tubo di scarico condensa nella scanalatura e rimontare la staffa-guida.

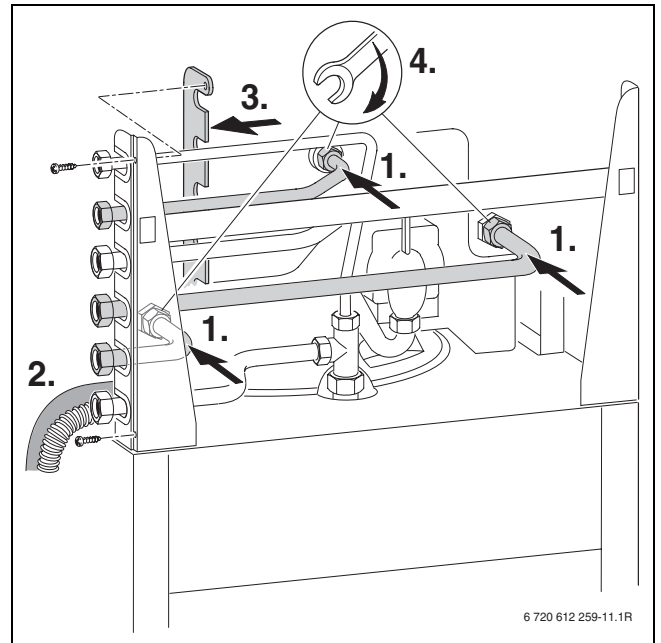


Fig. 16

- ▶ Serrare i dadi e le viti.
- ▶ Montare la copertura superiore tramite le sue due viti autofilettanti.

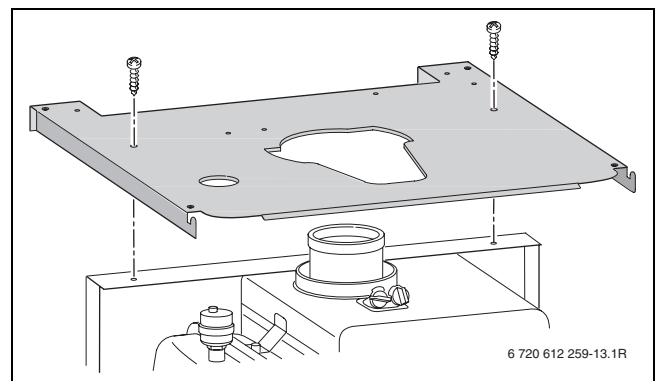


Fig. 17

- ▶ Montare la copertura sinistra tramite le sue tre viti autofilettanti.

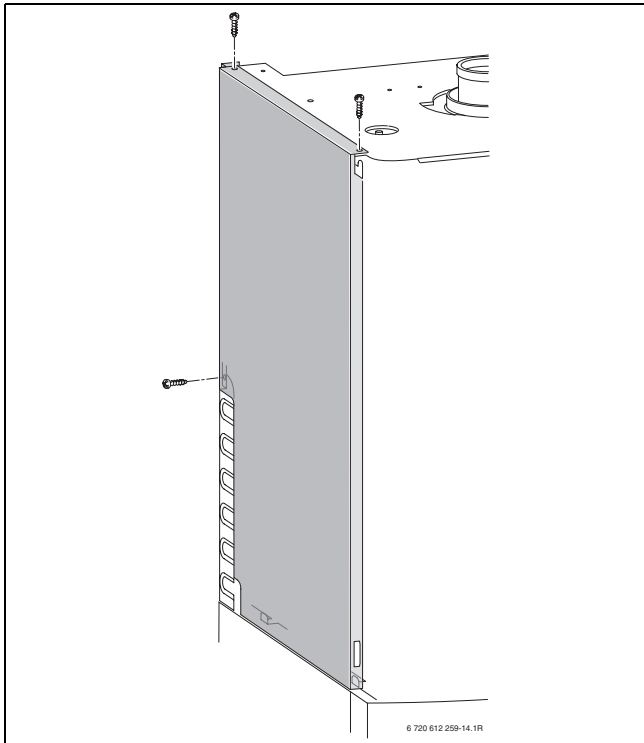


Fig. 18

- ▶ Montare la copertura destra tramite le sue tre viti autofilettanti.

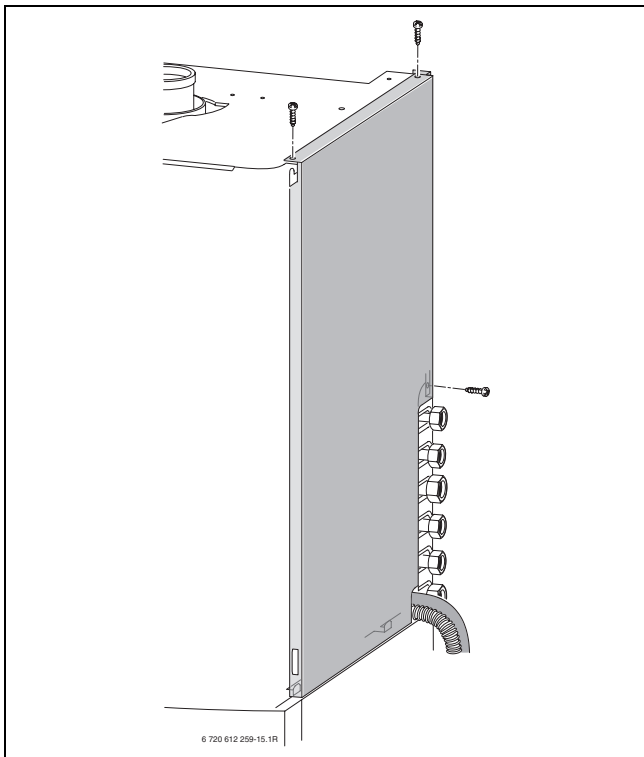


Fig. 19

- ▶ Agganciare la copertura anteriore in alto, premere la parte bassa verso la caldaia, fino allo scatto ad innesto e fissarla tramite la vite fornita a corredo, per impedirne un'apertura non autorizzata.

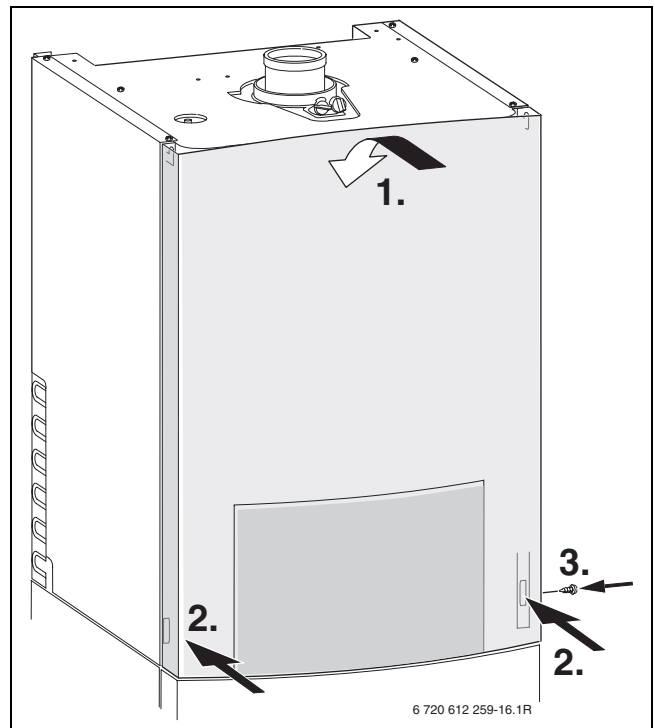


Fig. 20

7 Installazione



Pericolo: fuoriuscita di gas!

- ▶ Prima di qualunque intervento eseguito sui componenti e tubazioni gas, chiudere sempre il rubinetto gas a monte dell'apparecchio.



L'installazione, l'allacciamento al gas, la realizzazione dei condotti di evacuazione dei gas combustibili, la messa in funzione ed il collegamento elettrico dell'apparecchio devono essere realizzati esclusivamente da un installatore abilitato (legge 46/90).

7.1 Dati importanti

Il contenuto d'acqua nel circuito primario degli apparecchi è inferiore a 10 litri.

- ▶ Attenersi alle normative vigenti nonché alle eventuali disposizioni delle autorità locali, riguardanti l'installazione di apparecchi a gas e l'evacuazione dei gas combustibili.

Impianti a vaso aperto

Gli impianti a vaso aperto devono essere trasformati in impianti a vaso chiuso.

Impianti a circolazione naturale

La caldaia deve essere collegata all'impianto interponendo uno scambiatore di calore acqua/acqua.

Impianti di riscaldamento a pavimento

Per l'impiego di caldaie a gas **e.I.m. leblanc**, abbinare ad impianti di riscaldamento a pavimento, visionare gli schemi tecnici dedicati (all'occorrenza fornibili su semplice richiesta).

Tubazioni zincate

Non usare tubazioni zincate per i radiatori, a causa di possibili formazioni di gas elettrolitici nell'impianto.

Impianto di neutralizzazione

Se richiesto da disposizioni emanate dalle autorità locali prevedere un sistema di neutralizzazione delle condense acide, nel caso è possibile utilizzare l'accessorio NB 100.

Utilizzo di un termostato ambiente

Non montare valvole termostatiche sul radiatore/i del locale dove è installato il termostato.

Sostanze antigelo

Sono ammesse le seguenti sostanze antigelo:

Nome	Concentrazione
Varidos FSK	22 - 55 %
Alphi - 11	
Glythermin NF	20 - 62 %

Tab. 9

Sostanze anticorrosive

Sono ammesse le seguenti sostanze anticorrosive:

Nome	Concentrazione
Nalco 77381	1 - 2 %
Sentinel X 100	1,1 %
Copal	1 %

Tab. 10

Precauzioni

Non introdurre nell'impianto liquidi isolanti o solventi.

7.2 Scegliere il luogo di installazione

Norme per il locale d'installazione

Attenersi alle leggi ed alle normative vigenti nonché alle eventuali disposizioni delle autorità locali, riguardanti l'installazione di apparecchi a gas e l'evacuazione dei gas combustibili.

- ▶ Rispettare le disposizioni specifiche vigenti nel locale in cui viene installata la caldaia.
- ▶ Attenersi alle istruzioni di installazione degli accessori scarico fumi per quanto riguarda le loro misure d'ingombro.

Per l'installazione dell'apparecchio in ambienti umidi:

- ▶ prevedere sotto l'apparecchio un sistema di isolamento dal suolo o eseguire la sua posa su un telaio distanziatore.

Aria comburente

Per evitare fenomeni di corrosione l'aria comburente non deve essere contaminata da sostanze aggressive.

Sono considerati fortemente corrosivi gli idrocarburi alogenati, sostanze contenenti cloro o fluoro (ad es. solventi, vernici, collanti, gas propellenti e detergenti per la casa).

Temperatura delle superfici

La temperatura massima delle superfici esterne è inferiore ad 85°C, non sono quindi necessarie particolari misure di sicurezza riguardo a materiali di costruzione infiammabili e mobili ad incasso nelle immediate vicinanze dell'apparecchio.

Impianti di GPL interrati

In caso di posa sotterranea della tubazione GPL, l'apparecchio è conforme ai requisiti delle norme vigenti (UNI 7129, UNI 7131).

7.3 Rimuovere le coperture

Coperture dell'apparecchio



La copertura anteriore deve essere fissata in modo da impedirne una rimozione non autorizzata autorizzata ai fini della sicurezza elettrica.

- Fissare sempre la copertura anteriore tramite la vite fornita a corredo.

- Rimuovere la copertura anteriore.

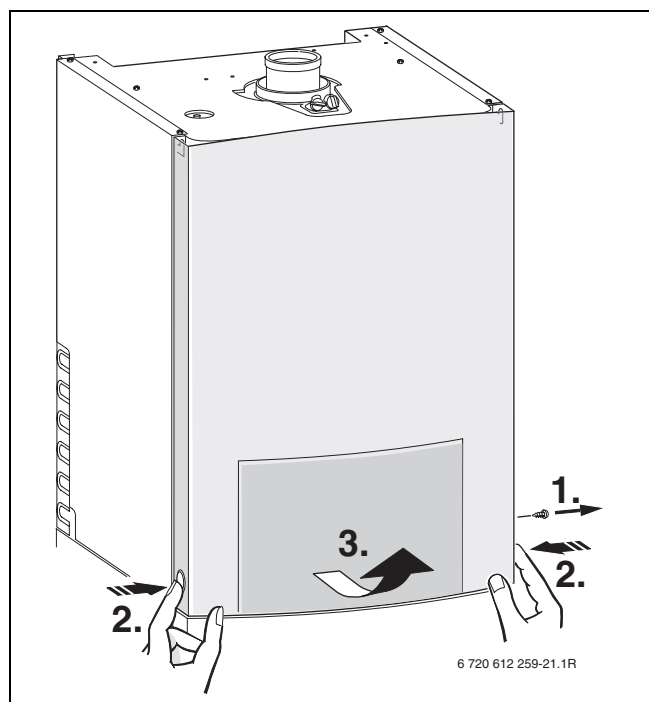


Fig. 21

- Rimuovere la copertura sinistra e quella destra.

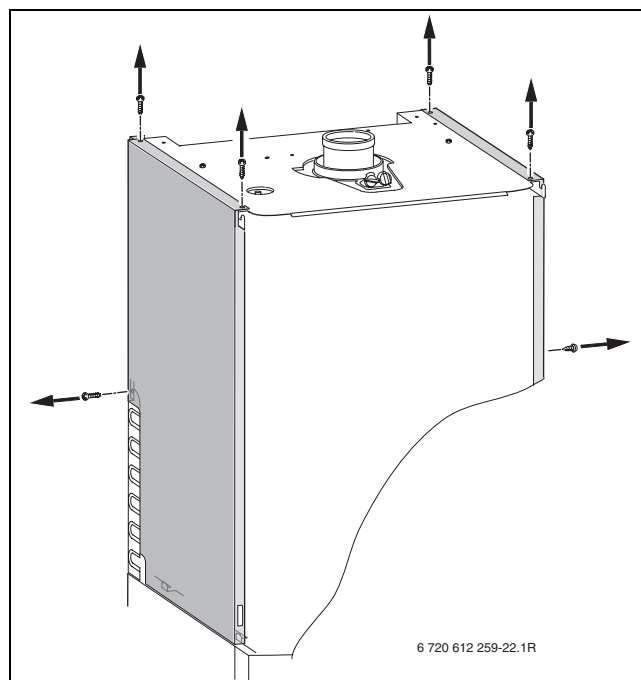


Fig. 22

Copertura del serbatoio ad accumulo

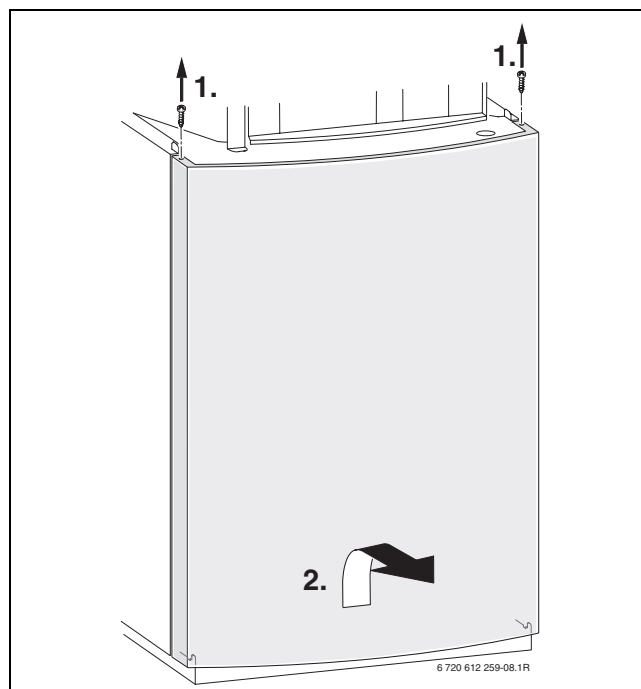


Fig. 23

7.4 Allacciamenti lato gas e lato acqua

I raccordi gas ed acqua sono montati in fabbrica sul lato destro dell'apparecchio. In caso di necessità, possono essere predisposti verso sinistra (→ capitolo 7.4.1).

Rubinetto di carico/scarico per il riscaldamento

- ▶ Per riempire e svuotare l'impianto di riscaldamento, è possibile utilizzare il rubinetto con portagomma fornito nell'accessorio 862 (fig. 30).

Portate d'acqua consigliate



Per sfruttare al meglio le caratteristiche del serbatoio ad accumulo e per evitare continue miscele dovute a temperature di prelievo instabili, consigliamo di limitare la portata¹⁾ in sede di messa in funzione (riduttore di portata).

1) Vedi dati tecnici del serbatoio ad accumulo, → pagina 19.

Installazione dei raccordi

- ▶ Prima dell'installazione dei raccordi idraulici e gas: reperire ed utilizzare le guarnizioni a corredo posizionandole correttamente.

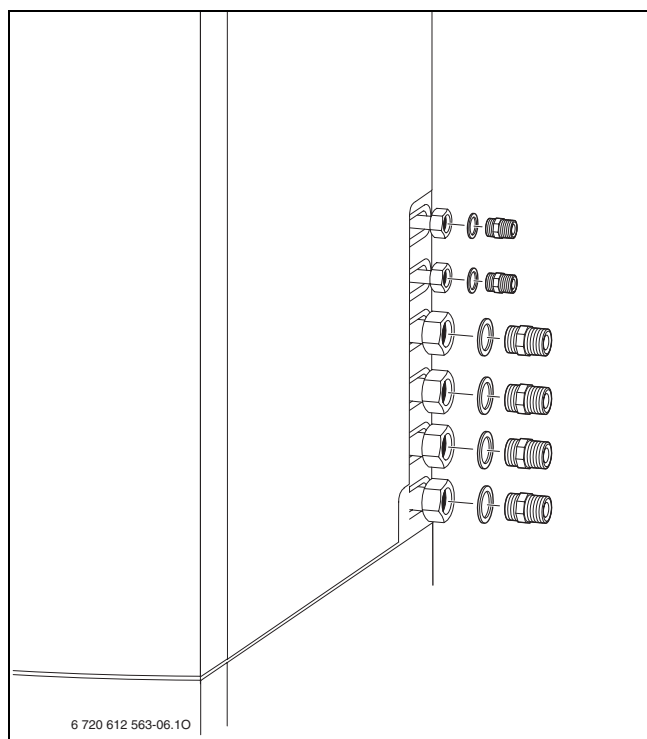


Fig. 24

Installazione del tubo di scarico condensa ed il tubo di scarico della valvola di sicurezza



Avvertenza:

- ▶ non chiudere in nessun caso la valvola di sicurezza.
- ▶ Installare lo scarico della valvola di sicurezza verso il basso.

- ▶ Installare i tubi con una pendenza rivolta verso il basso.

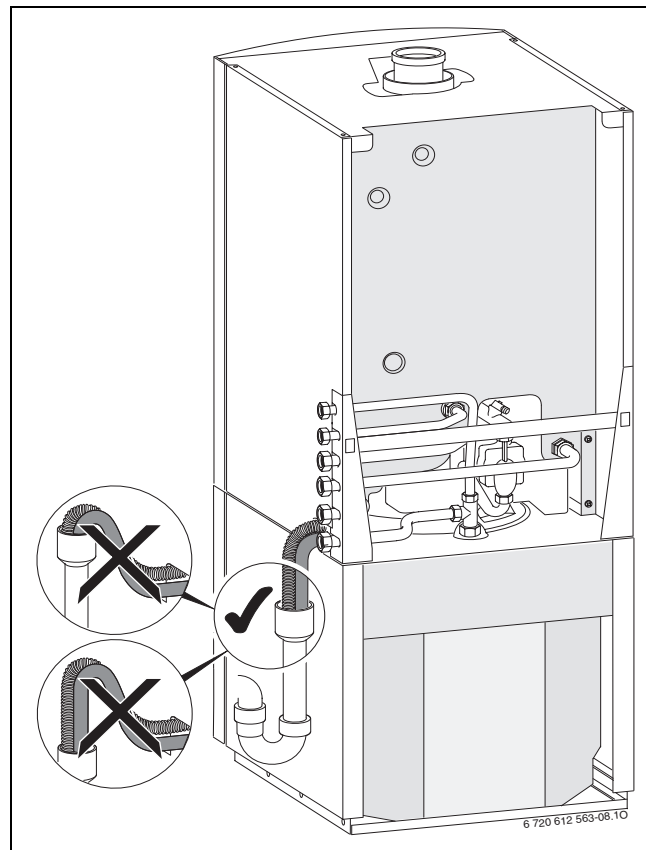


Fig. 25

- ▶ Convogliare tramite apposita tubazione la condensa, che affluisce nel sifone di scarico (accessorio nr. 885).
- ▶ Realizzare l'impianto di scarico della condensa con materiali resistenti alla corrosione (ATV-A 251), come p. es.: tubi in gres, in PVC rigido, in PVC, in PE-HD, in PP, in ABS/ASA, in ghisa con smaltatura o rivestimento interno, in acciaio con rivestimento sintetico, in acciaio resistente alla corrosione, in vetro al borosilicato.

Collegamento ricircolo sanitario/linee di circolazione

Per il collegamento ad un ricircolo sanitario utilizzare il raccordo sul tubo uscita acqua calda sanitaria (pos 475).

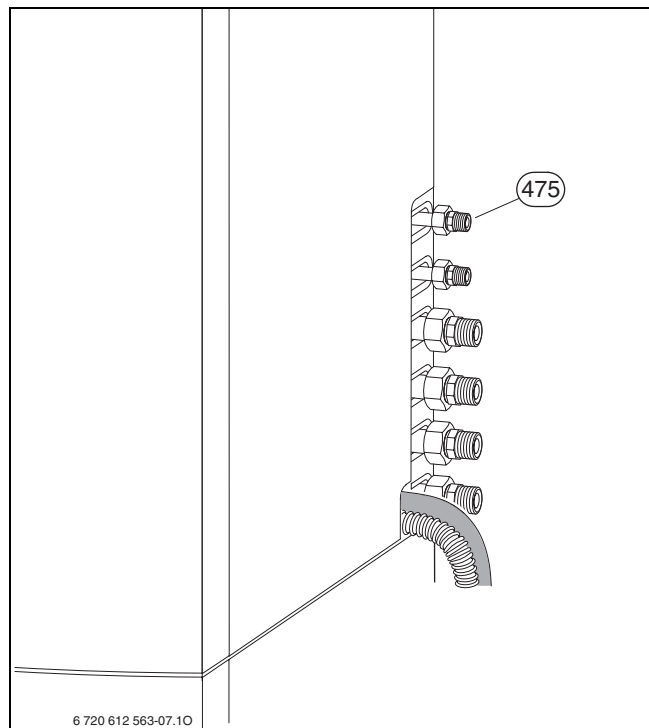


Fig. 26

Dimensionare correttamente le tubazioni dell'impianto di ricircolo sanitario, secondo le effettive esigenze.

Per impianto di ricircolo sanitario servente fino ad un massimo di 4 appartamenti, osservare i punti qui sotto riportati:

- Linee di circolazione, con diametro interno di almeno 10 mm.
- Installare una pompa di ricircolo omologata per acqua calda sanitaria, con portata massima pari a 200 l/h e pressione di 100 mbar, attacchi consigliati DN 15.
- Lunghezza totale e massima della tubazione d'acqua calda sanitaria pari a 30 metri.
- Lunghezza totale e massima della tubazione di ricircolo sanitario, pari a 20 metri.
- La differenza di temperatura tra i 2 circuiti non deve superare i 5 K



Per ottenere una maggior funzionalità del ricircolo sanitario:

- ▶ installare una valvola di regolazione portata, munita possibilmente di termometro.



Per risparmiare energia elettrica e termica, non far funzionare la pompa di ricircolo in regime continuo.

7.4.1 Invertire la raccorderia sul lato sinistro

- ▶ Smontare la staffa-guida di bloccaggio.
- ▶ Smontare tutti i tubi e ruotarli.

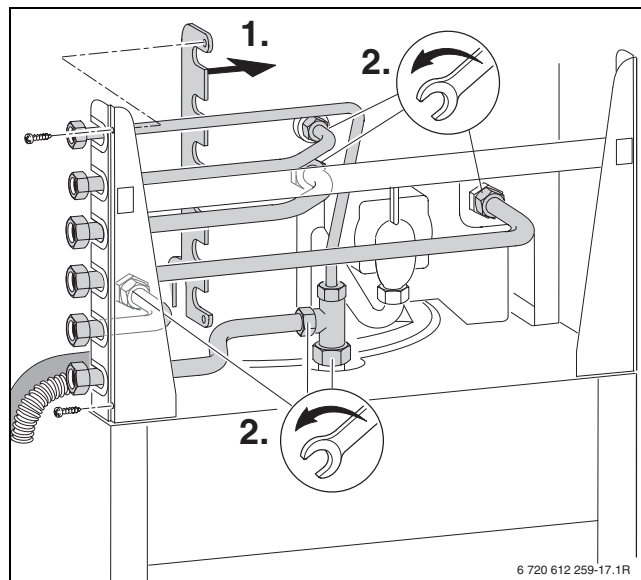


Fig. 27

- ▶ Posizionare la staffa-guida di bloccaggio.
- ▶ Serrare i dadi e le viti.

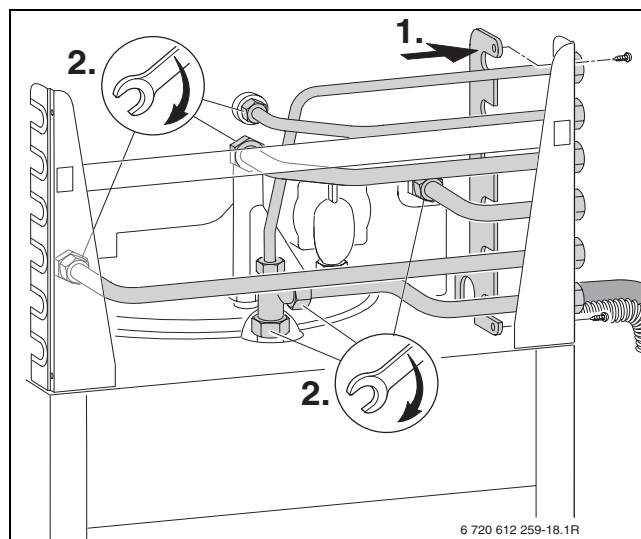


Fig. 28

7.4.2 Adattare la battuta dello sportello da sinistra verso destra

- ▶ Rimuovere la copertura anteriore (→ pagina 26).
- ▶ Rimuovere le quattro clips dalla copertura e il telaio insieme al diaframma. Far ruotare il telaio insieme allo sportello e fissarlo con le clips.

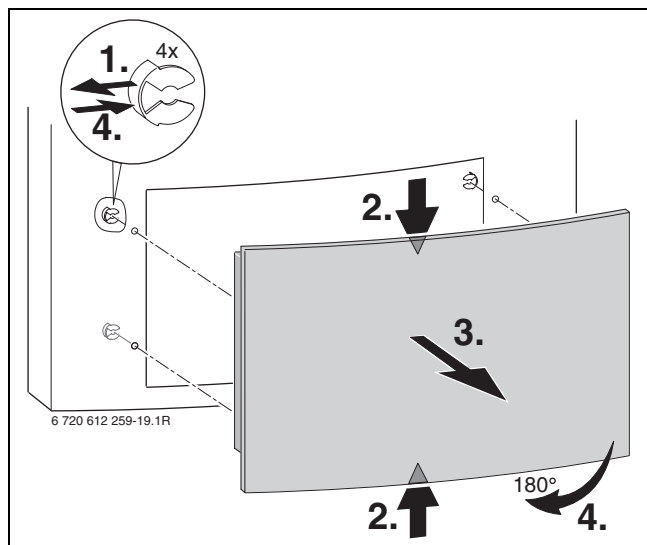


Fig. 29

7.4.3 Montare gli accessori

Gruppi di sicurezza n. 429/430

Se la pressione dell'acquedotto, in condizione statica, supera quella di intervento della valvola di sicurezza:

- l'accessorio nr. 429 è composto da una valvola di sicurezza, un rubinetto di intercettazione, una valvola di non ritorno e un attacco per manometro.
- L'accessorio nr. 430 contiene anche un riduttore di pressione regolabile
- ▶ Montare il gruppo di sicurezza secondo le istruzioni di installazione allegate.
- ▶ Se si utilizza il sifone acc. n. 885: montare l'apposito raccordo sulla bocca di erogazione della valvola di sicurezza, collegarci il relativo tubo ed inserirlo nel sifone stesso.

Accessorio 862: rubinetti di mandata, ritorno (con riempimento/scarico impianto) e rubinetto gas

Il rubinetto gas è adatto sia per gas metano che per GPL.

- ▶ Montare l'accessorio secondo le istruzioni di installazione allegate.

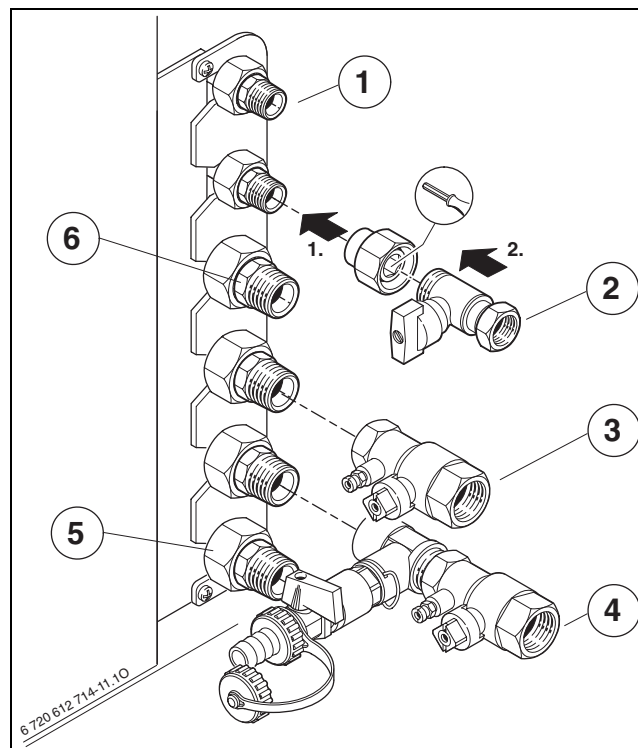


Fig. 30 Montaggio dei rubinetti

- 1 Raccordo ricircolo sanitario
- 2 Rubinetto gas (acc. 862)
- 3 Rubinetto mandata riscaldamento (acc. 862)
- 4 Rubinetto ritorno riscaldamento (acc. 862)
- 5 Raccordo uscita acqua calda sanitaria
- 6 Raccordo ingresso acqua fredda sanitaria

- ▶ Determinare il diametro della tubazione gas secondo la normativa vigente.
- ▶ Per GPL: installare l'apposito regolatore di pressione con valvola di sicurezza, per proteggere l'apparecchio da pressioni elevate.

Accessorio n. 885 (sifone di scarico)

Composto da sifone di scarico e raccordo con tubo di collegamento all'opzionale gruppo di sicurezza, presso l'ingresso acqua fredda.

- ▶ Durante l'installazione rispettare le quote minime di sicurezza per l'apparecchio (→ pagina 10).

Pompa per ricircolo sanitario acc. nr. 1032

- ▶ Collegare questo accessorio secondo le istruzioni di installazione allegate.

KP 130 (pompa di sollevamento condensa)

- ▶ Collegare questo accessorio secondo le istruzioni di installazione allegate.

7.5 Collegare l'accessorio per aspirazione aria/ scarico fumi



Per informazioni più dettagliate relative all'installazione dell'accessorio di aspirazione aria/scarico fumi, consultare le istruzioni a corredo dell'accessorio stesso.

- ▶ Inserire l'accessorio di aspirazione - scarico nel colare superiore della caldaia.
- ▶ Fissare l'accessorio con la fascetta in dotazione.

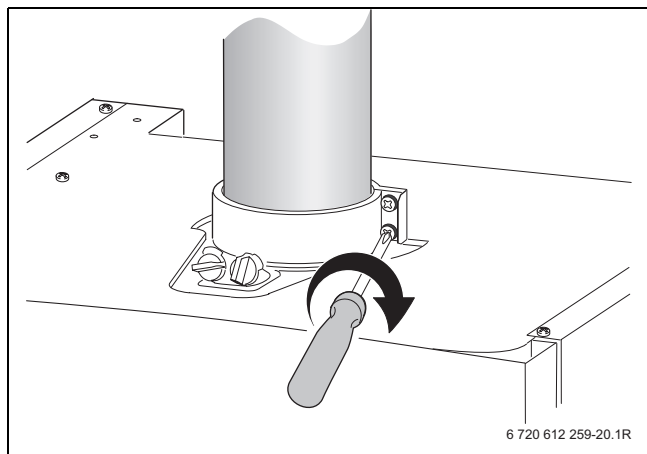


Fig. 31

7.6 Controllo dei collegamenti



Prudenza: l'apparecchio può essere danneggiato da eventuali residui presenti nelle tubazioni.

- ▶ Effettuare il lavaggio dell'impianto di riscaldamento per eliminare eventuali residui di lavorazione.

Allacciamenti acqua

- ▶ Aprire i rubinetti di manutenzione per mandata e ritorno riscaldamento e riempire l'impianto.
- ▶ Controllare la tenuta delle connessioni (pressione di prova: massimo 2,5 bar sul manometro).
- ▶ Aprire il rubinetto dell'acqua fredda dell'apparecchio e quello dell'acqua calda presso un punto di prelievo, finché l'acqua non fuoriesce (pressione di collaudo: max. 10 bar).
- ▶ Controllare la tenuta di tutti i collegamenti.

Prova di tenuta della condotta del gas

- ▶ Chiudere il rubinetto del gas, per proteggere la valvola gas dall'eventuale sovrappressione (pressione massima 150 mbar).
- ▶ Controllare la condotta del gas.
- ▶ Prima di riaprire il rubinetto gas scaricare la pressione dalla tubazione gas.

8 Allacciamento elettrico

8.1 Collegamento dell'apparecchio



Pericolo: presenza di tensione elettrica 230 V!

- ▶ Disinserire il collegamento elettrico prima di ogni lavoro/intervento presso le parti elettriche interne (sicurezze, schede, ...).

Tutti i dispositivi di regolazione, di comando e di sicurezza dell'apparecchio sono stati cablati e controllati in fabbrica.

All'interno di locali con vasca da bagno o doccia, l'apparecchio può essere montato solo al di fuori delle zone di protezione 1 e 2. L'allacciamento elettrico deve essere eseguito mediante un interruttore di protezione differenziale.

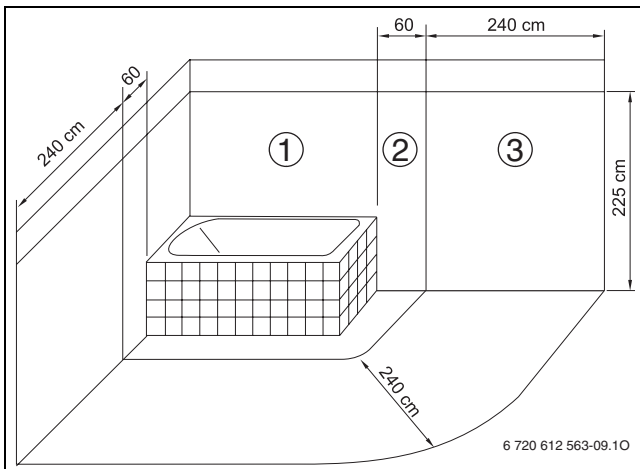


Fig. 32

- 1 Zona 1, direttamente al di sopra della vasca da bagno/doccia
- 2 Zona 2, a una distanza massima di 60 cm dalla vasca da bagno
- 3 Zona 3, a una distanza massima di 240 cm dalla zona 2

- ▶ In caso di lunghezza insufficiente: smontare il cavo. Osservare le precauzioni di sicurezza in base alla normativa CEI 64-8 ed alle normative straordinarie degli enti energetici o autorità locali.

Possono essere utilizzati i seguenti tipi di cavo:

- HO5VV-F 3 x 0,75 mm²
- HO5VV-F 3 x 1,0 mm²

- ▶ All'alimentazione elettrica dell'apparecchio non deve essere collegata nessun'altra utenza.

Tensione di rete fase-fase (IT)

- ▶ Collegamento a rete elettrica fase-fase: Nel collegamento con reti del tipo fase-fase, è necessario inserire una resistenza (codice 8900431516) fra il collegamento al neutro N e la messa a terra.

-oppure-

- ▶ installare a monte dell'apparecchio un apposito trasformatore (da fase-fase a fase-neutro), reperibile in commercio.

Fusibili

L'apparecchio dispone di tre fusibili di protezione, che si trovano sulla scheda elettronica principale (→ figura 7, pagina 16).



I fusibili sostitutivi si trovano sul retro dello sportello (→ figura 33).

Aprire la centralina elettronica di comando

- ▶ Rimuovere la copertura anteriore (→ pagina 26).
- ▶ Smontare la vite, tirare i ganci di ancoraggio verso l'esterno e rimuovere il telaio dello sportello.

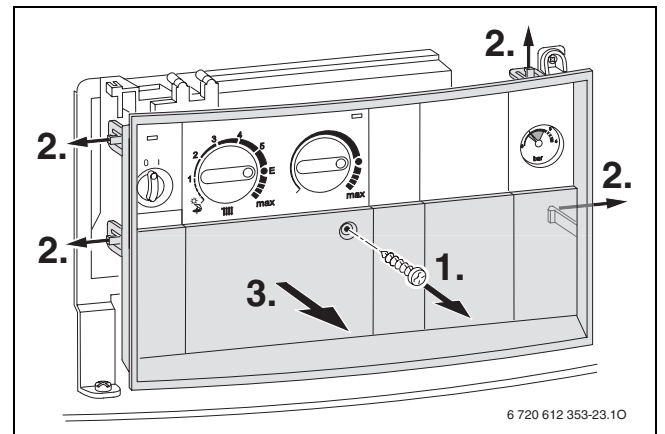


Fig. 33 Rimuovere il telaio dello sportello

- Togliere la vite e ribaltare verso destra il quadro di comando.

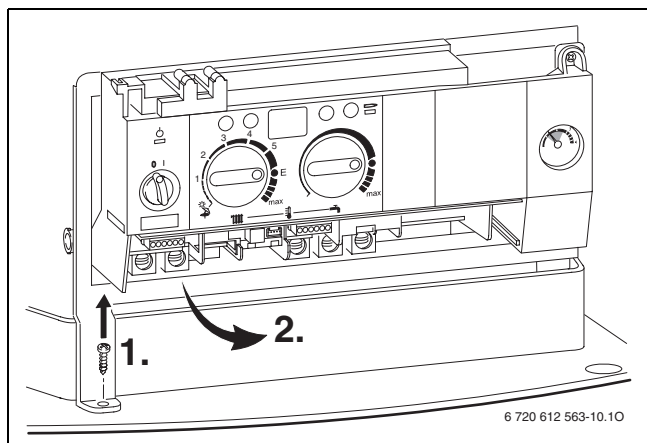


Fig. 34

- Tagliare la guarnizione di gomma in corrispondenza del diametro, necessario al cavo di alimentazione elettrica, in modo da mantenere le condizioni di protezione IP contro gli spruzzi d'acqua.

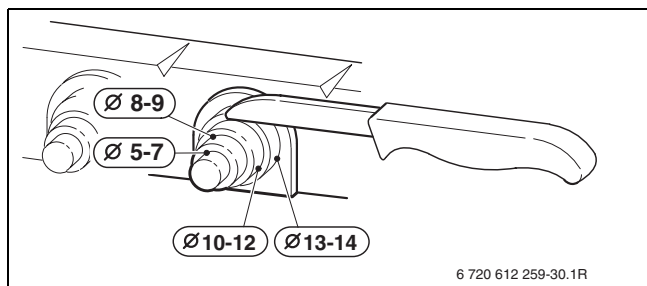


Fig. 35

- Fare passare il cavo attraverso la guarnizione del passacavo e collegarlo come da fig. 35.
- Bloccare il cavo di alimentazione 230 V, mediante il morsetto in plastica presente nel passacavo del quadro elettrico.

8.2 Collegamento dei termostati, del controllo remoto oppure di orologi programmatori

L'apparecchio può essere abbinato alla termoregolazione e.l.m. leblanc o ad un qualsiasi termostato ambiente ON-OFF.

Centralina climatica TA...

- Eseguire il collegamento all'apparecchio attenendosi alle istruzioni d'installazione.

Controlli remoti e orologi programmatori

- Collegare i controlli remoti TF 20, TW 2 alle centraline climatiche oppure gli orologi programmatori DT 1, DT 2 all'apparecchio attenendosi alle istruzioni d'installazione fornite.

8.3 Collegamento elettrico del limitatore di temperatura di mandata TB 1 in un circuito di riscaldamento a pavimento

In caso di impianti con riscaldamento a pavimento e con collegamento idraulico diretto all'apparecchio è consigliato collegare un limitatore di temperatura di mandata. Collegare il cablaggio del limitatore di temperatura ai morsetti 8-9 avendo cura di togliere il ponticello presente sul connettore della scheda.

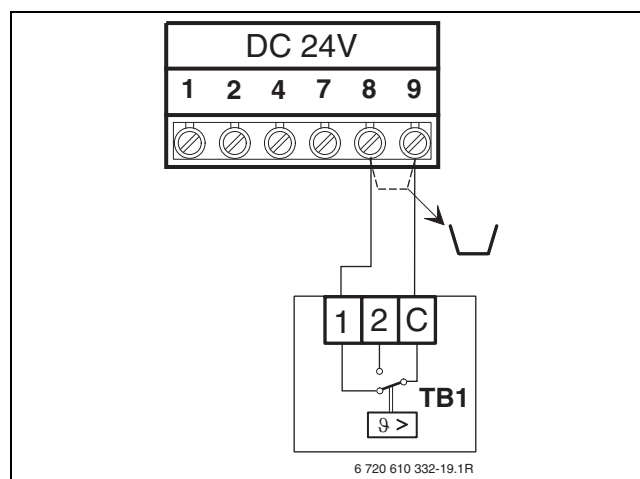


Fig. 36

Quando si attiva il limitatore si interrompe il riscaldamento e la produzione di acqua calda.

9 Messa in funzione dell'apparecchio

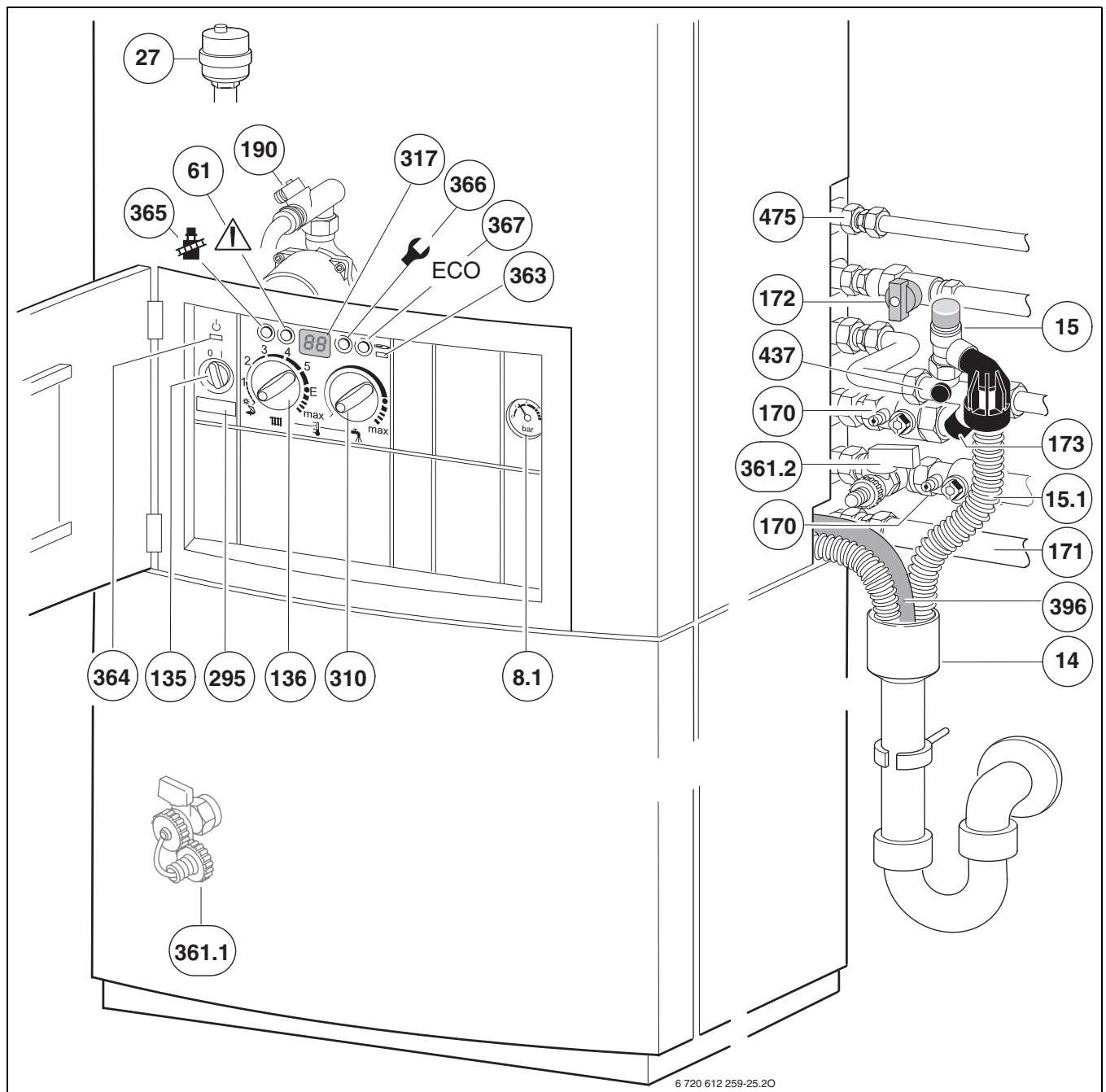


Fig. 37

- | | |
|---|---|
| 8.1 Manometro | 295 Etichetta identificativa apparecchio |
| 14 Sifone di scarico (accessorio 885 opzionale) | 310 Selettore temperatura acqua calda sanitaria |
| 15 Valvola di sicurezza (acc. 429 o 430 opzionale) | 317 Display digitale multifunzione |
| 15.1 Tubo di scarico valvola sicurezza sanit. (acc. 429 o 430 opzionale) | 361.1 Rubinetto di scarico del serbatoio ad accumulo |
| 27 Valvola automatica di sfiato aria | 361.2 Rubinetto di carico/scarico riscaldamento (acc. 862) |
| 61 Tasto di sblocco | 363 Spia di indicazione bruciatore acceso |
| 135 Interruttore principale | 364 Spia di indicazione apparecchio acceso/spento (0/I) |
| 136 Selettore temperatura di riscaldamento (ed estate/inverno) | 365 Tasto funzione spazzacamino |
| 170 Rubinetti di mandata e ritorno riscaldamento (acc. 862) | 366 Tasto servizio tecnico |
| 171 Uscita acqua calda sanitaria | 367 Tasto funzione «ECO» |
| 172 Rubinetto gas (acc. 862) | 396 Tubo scarico condensa (dal sifone interno) |
| 173 Ingresso acqua fredda sanitaria (acc. 429 o 430 opzionale) | 437 Gruppo di sicurezza in ingresso AFS (accessorio 429 o 430 opzionale) |
| 190 Valvola di sfiato circuito sanitario interno | 475 Raccordo per collegamento ricircolo sanitario |

9.1 Prima della messa in servizio



Avvertenza: non far funzionare l'apparecchio senza l'acqua!

- ▶ Non aprire mai il rubinetto del gas se l'impianto di riscaldamento non è stato riempito d'acqua.
- ▶ Rimuovere la copertura anteriore (→ pagina 26).
- ▶ Regolare la pressione di precarica del vaso di espansione in rapporto all'altezza idrostatica dell'impianto di riscaldamento (→ pagina 38).
- ▶ Aprire le valvole dei radiatori.
- ▶ Aprire i due rubinetti del circuito riscaldamento (170).
- ▶ Collegare un tubo tra il rubinetto di scarico serbatoio (pos. 361.1) e quello di riempimento (361.2), farlo lentamente riempire d'acqua e caricare l'impianto di riscaldamento fino a 1 - 2 bar).
- ▶ Spurgare i radiatori da eventuale aria.
- ▶ Riempire di nuovo l'impianto di riscaldamento fino a 1 - 2 bar.
- ▶ Chiudere i due rubinetti (361.1 e 361.2).
- ▶ Aprire il rubinetto AFS presso la tubazione (173).
- ▶ Aprire un rubinetto dell'acqua calda e attendere finché fuoriesca acqua.
- ▶ **Aprire la valvola di sfiato (190) e attendere finché fuoriesca acqua.**
- ▶ Controllare se il tipo di gas indicato sull'etichetta informativa (pag. 8) corrisponde al tipo di gas fornito.
La taratura del carico termico nominale non è necessaria.
- ▶ Aprire il rubinetto gas (172).

9.2 Accendere e spegnere la caldaia

9.2.1 Messa in servizio

- ▶ Portare l'interruttore principale in posizione (I).
Il led verde si illumina e di seguito sul display appare l'attuale temperatura di mandata riscaldamento.

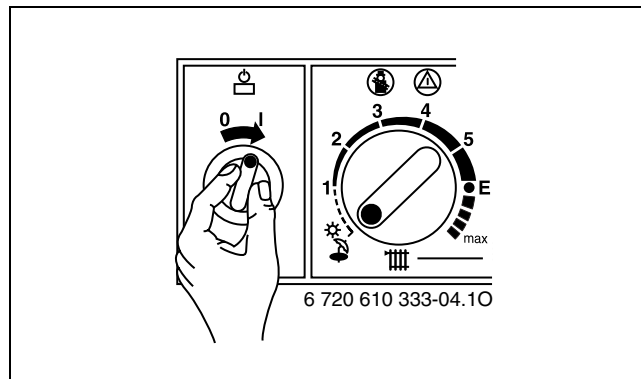


Fig. 38

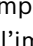
Avvertenze importanti

- Alla prima accensione dell'apparecchio, si attiva automaticamente la funzione di sfiato del circuito primario. Il circolatore si inserisce e si disinserisce ad intervalli (per ca. 8 minuti).
Durante la funzione, sul display appare il simbolo □□ alternandosi con la temperatura di mandata.
- Quando sul display compaiono alternativamente il simbolo -II- e la temperatura di mandata, è in funzione il programma di riempimento del sifone, (→ pagina 46).
- Quando il display visualizza in modo alternato I-I e la temperatura di mandata, è in corso la calibratura dei sensori NTC.
Se durante la calibratura dei sensori NTC viene prelevata acqua, tale funzione viene ripetuta dopo il prelievo.

9.2.2 Messa fuori servizio della caldaia

- ▶ Ruotare l'interruttore principale in posizione (0).
La spia luminosa verde si spegne.
- ▶ Se l'apparecchio deve rimanere a lungo fuori servizio: prestare attenzione alla protezione antigelo (→ pagina 36).

9.3 Impostazione del riscaldamento

- ▶ Ruotare il selettore d'impostazione della temperatura di mandata riscaldamento . Si consiglia l'impostazione delle seguenti temperature di mandata in funzione del tipo di impianto:
 - impianto a pavimento p. e. posizione **3** (ca. 50 °C)
 - impianto a radiatori posizione **E** (temperatura di mandata = circa 75 °C)
 - Per impianto di riscaldamento con temperature di mandata fino a 90 °C = posizione **max**.
- Quando il bruciatore è attivo il led rosso si illumina.

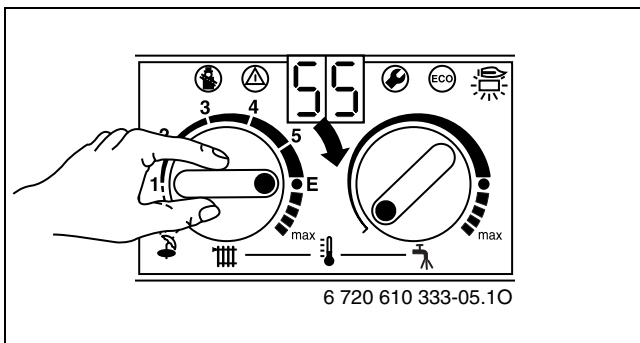


Fig. 39

9.4 Impostazione della temperatura ambiente

Ai sensi della legislazione vigente per il risparmio energetico, è d'obbligo una termoregolazione ambiente per il riscaldamento, mediante programmatore orario dotato di almeno due livelli di temperatura.



Attenersi alle istruzioni per l'uso del regolatore ambiente per riscaldamento utilizzato. In esse viene descritto,

- ▶ come regolare il modo di funzionamento e la curva di riscaldamento in caso di sonda esterna abbinata a centralina climatica,
- ▶ come regolare la temperatura ambiente,
- ▶ come riscaldare in modo economico e risparmiare energia.

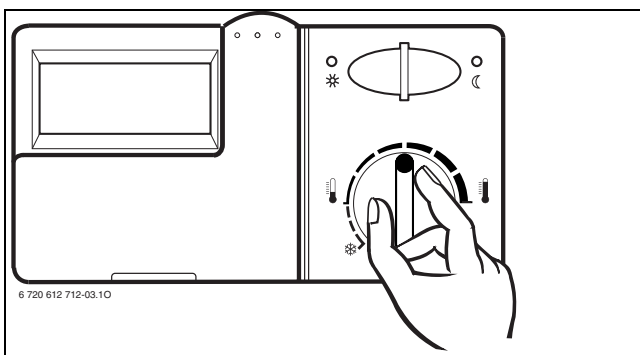



Fig. 40 Esempio: Termostato esterno TA 250 ambiente con sensore ambiente e sonda esterna

9.5 Impostare la temperatura dell'acqua calda

- ▶ Impostare la temperatura acqua calda agendo sul selettore .

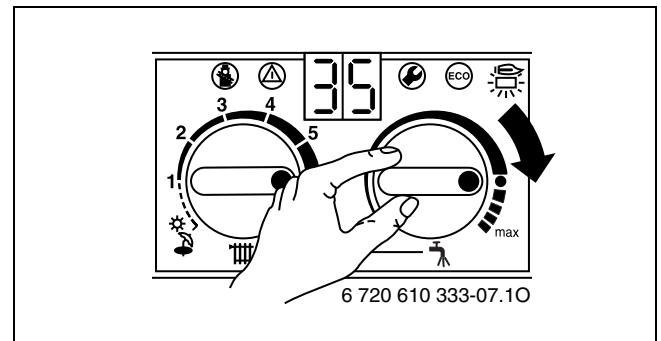


Fig. 41



Avvertenza: rischio di scottature!

- ▶ Nel normale funzionamento impostare una temperatura non superiore ai 60 °C.
- ▶ Durante la disinfezione termica impostare la temperatura come indicato alla pag. 37).

Pos. della manopola	Temperatura acqua calda
Tutta a sinistra	ca. 10 °C (Protezione anti-gelo)
In prossimità del simbolo ●	ca. 60 °C
Tutta a destra	ca. 70 °C

Tab. 11



Per evitare un'elevata formazione di calcare, in caso di durezza dell'acqua oltre 27 ° f (grado di durezza III), si consiglia di impostare l'acqua calda ad una temperatura inferiore ai 55 °C.

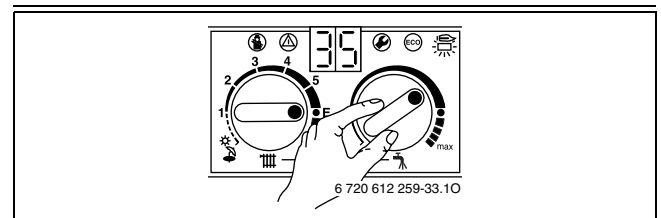


Fig. 42

Tasto ECO

Premendo e mantenendo premuto il tasto, fino a quando s'illumina, si attiva la funzione **ECO**. Per la funzione **COMFORT**, premere il tasto fino a che sia spento.

Funzione COMFORT, tasto ECO spento (Impostazione standard)

L'acqua in accumulo viene mantenuta sempre alla temperatura impostata. In caso di abbinamento ad un programmatore orario, ciò viene garantito esclusivamente durante le fasce orarie di funzionamento. Con questa funzione, la caldaia offre il massimo comfort sanitario.


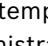

Funzione ECO, tasto ECO acceso

In caso di fabbisogno sanitario, l'acqua in accumulo viene riscaldata fino alla temperatura impostata. In caso di abbinamento ad un programmatore orario, ciò viene garantito esclusivamente durante le fasce orarie di funzionamento.

9.6 Dopo la messa in funzione

- ▶ Controllare la pressione gas dinamica (→ pagina 51).
- ▶ Montare le coperture e assicurare quella anteriore con la vite di sicurezza per impedirne una rimozione non autorizzata (sicurezza elettrica, → pagina 26).
- ▶ Controllare che dal tubo di scarico condensa fuoriesca acqua di condensazione. In caso contrario, impostare l'interruttore generale su (0) e nuovamente su (I). In questo modo viene attivato il programma di riempimento del sifone (→ pagina 46). Se necessario, ripetere più volte questa operazione fino alla fuoriuscita dell'acqua di condensazione.
- ▶ Compilare la Scheda di prima accensione (→ pagina 63).
- ▶ Applicare l'etichetta «Impostazioni della Heatronic» (→ figura 51, pagina 40) sul lato interno dello sportello.

9.7 Funzionamento estivo (solo produzione acqua calda sanitaria)

- ▶ Annotare la posizione del selettore di temperatura di mandata riscaldamento .
- ▶ Ruotare il selettore di temperatura di mandata riscaldamento  tutto a sinistra . La funzione riscaldamento è disinserita, la funzione sanitaria rimane attiva. La tensione (230 V) nell'apparecchio è comunque presente e disponibile per l'eventuale programmatore orario dell'acqua calda sanitaria.

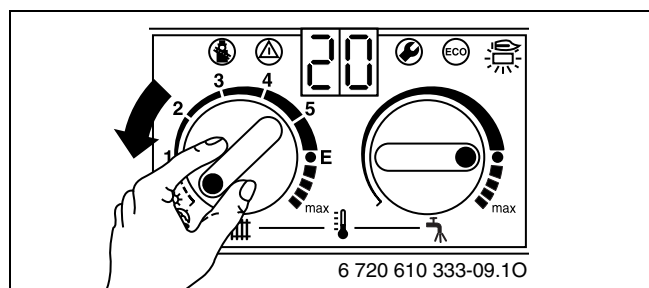


Fig. 43




Avvertenza: pericolo di congelamento dell'impianto di riscaldamento. In posizione estiva la protezione antigelo è attiva solo per l'apparecchio e non per l'impianto di riscaldamento.

Per ulteriori informazioni, fare riferimento alle istruzioni per l'uso del termoregolatore ambiente.

9.8 Protezione antigelo

Protezione antigelo per il riscaldamento:

- ▶ Lasciare il riscaldamento acceso con il selettore di temperatura di mandata riscaldamento  almeno in posizione 1.

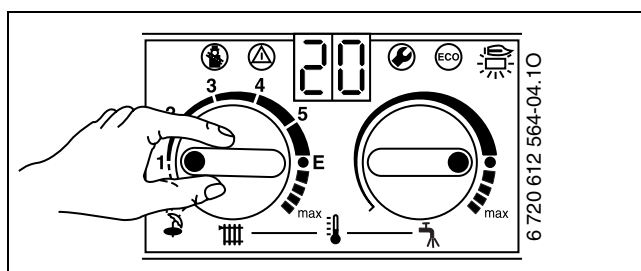


Fig. 44

- ▶ Oppure, a riscaldamento disinserito, miscelare dell'apposito antigelo all'acqua di riscaldamento (→ pagina 25) e svuotare il circuito dell'acqua calda.

Per ulteriori informazioni, fare riferimento alle istruzioni per l'uso del termoregolatore ambiente.

Protezione antigelo per il serbatoio:

- ▶ Ruotare il selettore  completamente verso sinistra (10 °C).

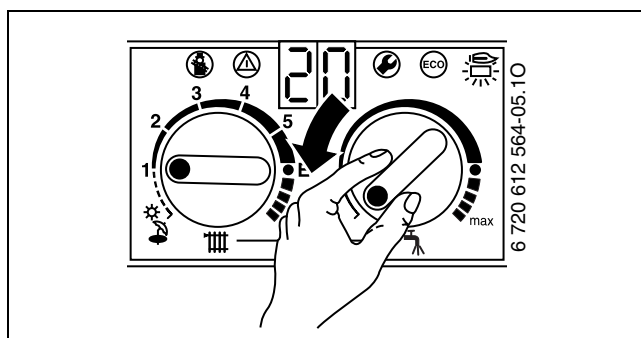


Fig. 45

9.9 Apparecchio in «blocco di sicurezza»



La descrizione dei codici d'errore si trova nella tabella a pag. 60.

Tutti i dispositivi di sicurezza, regolazione e comando vengono sorvegliati dal sistema di controllo Heatronic. Se durante il funzionamento si verifica un disturbo, questo viene visualizzato sul display. Inoltre potrebbe lampeggiare il tasto .

Se il tasto presenta intermittenza luminosa:

- ▶ premere il tasto di sblocco fino a quando sul display appare il simbolo -- .
L'apparecchio si riattiva e sul display appare la temperatura attuale di mandata.

Se il tasto non presenta intermittenza luminosa:

- ▶ spegnere e riaccendere l'apparecchio.
L'apparecchio riprende il funzionamento e sul display viene visualizzata la temperatura di mandata del circuito riscaldamento.

Se lo stato di blocco permane:

- ▶ chiamare un tecnico abilitato ai sensi di legge oppure un Centro di Assistenza autorizzato. In caso di richiesta di assistenza, inoltrata al Centro autorizzato **e.l.m. leblanc**, consigliamo di comunicare i precisi dati dell'apparecchio.

9.10 Antibloccaggio circolatore



Questa funzione impedisce il blocco del circolatore dopo una lunga pausa.

Ad ogni spegnimento del circolatore, si attiva un automatismo interno che permette di far funzionare il circolatore per un breve tempo ogni 24 ore.

9.11 Disinfezione termica

La disinfezione termica deve includere l'intero sistema dell'acqua calda compresi tutti i punti di prelievo.



Avvertenza: pericolo di ustioni!

Il contatto con acqua bollente può provocare gravi ustioni.

- ▶ Eseguire la disinfezione termica solo al di fuori dei normali orari di funzionamento.

- ▶ Chiudere i punti di prelievo dell'acqua calda.
- ▶ Avvisare le persone, abitualmente presenti nell'abitazione, del rischio di ustioni.
- ▶ In caso di termoregolatori ambiente muniti di programmatore per acqua calda, regolare, se necessario, l'orario e la temperatura dell'acqua calda affinché la funzione di disinfezione termica possa essere avviata.
- ▶ Se sull'impianto di acqua calda sanitaria, è presente la pompa di ricircolo sanitario, attivarla in regime di funzionamento continuo.
- ▶ Ruotare il selettore di temperatura dell'acqua calda completamente a destra (circa 70°C).

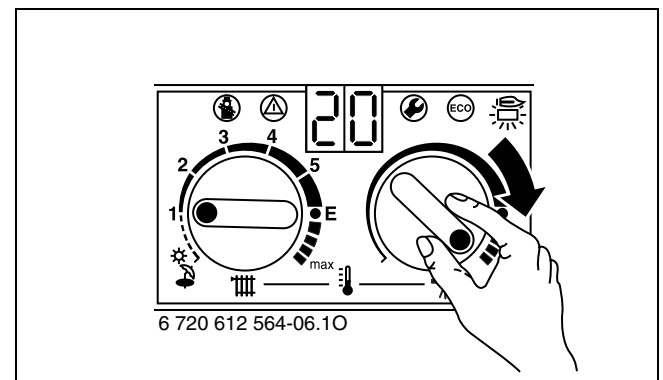


Fig. 46

- ▶ Attendere finché viene raggiunta la massima temperatura sanitaria.
- ▶ Erogare acqua, iniziando dal punto di prelievo di acqua calda più vicino, fino a quello più lontano. Continuare l'erogazione fino a far fuoriuscire l'acqua ad una temperatura di 70 °C, per tre minuti.
- ▶ Impostare nuovamente il selettore di temperatura dell'acqua calda, la pompa di ricircolo sanitario ed il termoregolatore ambiente, sulle posizioni di funzionamento abituale.



In alcuni termoregolatori ambiente, la disinfezione termica può essere programmata in una fascia oraria fissa; consultare quindi le istruzioni per l'uso del termoregolatore ambiente, se eventualmente installato.

10 Impostazioni/regolazioni della caldaia

10.1 Impostazione meccanica

10.1.1 Vaso di espansione

I seguenti diagrammi permettono di valutare approssimativamente se il vaso di espansione incorporato è sufficiente oppure se è necessario un altro vaso di espansione (non per riscaldamento a pavimento).

Per la definizione delle curve sono stati considerati i seguenti dati:

- 1 % di contenuto d'acqua dell'impianto di riscaldamento (prevista in espansione nel vaso) o circa il 20 % della capacità utile, del vaso stesso
- Una differenza di pressione di 0,5 bar rispetto a quella di apertura della valvola di sicurezza
- Pressione di precarica del vaso di espansione pari all'altezza idrostatica dell'impianto
- Pressione d'apertura della valvola di sicurezza: 3 bar

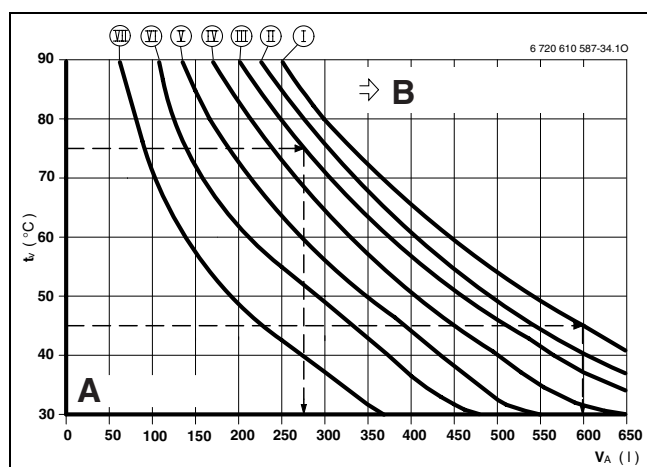


Fig. 47

- I Precarica 0,2 bar
- II Precarica 0,5 bar
- III Precarica 0,75 bar
- IV Precarica 1,0 bar
- V Precarica 1,2 bar
- VI Precarica 1,3 bar
- VII Precarica 1,5 bar
- t_v Temperatura di mandata
- V_A Contenuto d'acqua del circuito di riscaldamento in litri
- A Punto di lavoro del vaso di espansione (zona tratteggiata)
- B Punto in cui è necessario un vaso di espansione supplementare

- ▶ Nella zona limite «B»: rilevare la precisa dimensione del vaso conforme alla norma.
- ▶ Se il punto di intersezione risulta essere posizionato a destra della curva di lavoro (I) è necessario inserire nell'impianto un vaso di espansione supplementare.

10.1.2 Impostazione della temperatura di mandata

La temperatura di mandata è regolabile tra 35°C e 88°C.



Si raccomanda in abbinamento ad un impianto a pavimento di non oltrepassare la temperatura massima consentita.

Fermo meccanico in corrispondenza del punto E

Il selettore d'impostazione è munito di un fermo meccanico che lo blocca in posizione **E**, corrispondente ad una temperatura di mandata di circa 75°C.

Eliminazione del fermo meccanico in corrispondenza del punto E

È possibile eliminare il blocco meccanico (in prossimità del punto E) in modo tale da aumentare la temperatura di mandata fino a ca. 88°C.

- ▶ Rimuovere il bottone giallo del selettore d'impostazione della temperatura di mandata .

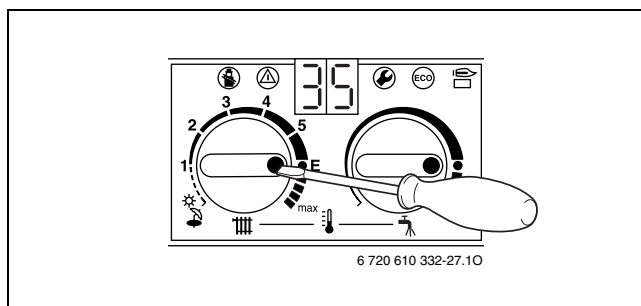


Fig. 48

- ▶ Riporlo nella sua sede originale dopo averlo fatto ruotare di 180° (il punto in evidenza sul bottone giallo, se posto verso l'esterno, indica la presenza del fermo meccanico in **E**. Ora la temperatura di mandata potrà raggiungere il massimo valore.

Posizione	Temperatura media di mandata
1	ca. 35°C
2	ca. 43°C
3	ca. 51°C
4	ca. 59°C
5	ca. 67°C
E	ca. 75°C
max	ca. 88°C

Tab. 12

10.1.3 Cambiare la curva caratteristica della pompa di riscaldamento

Il numero di giri della pompa di riscaldamento può essere modificato sulla morsetteria della pompa.

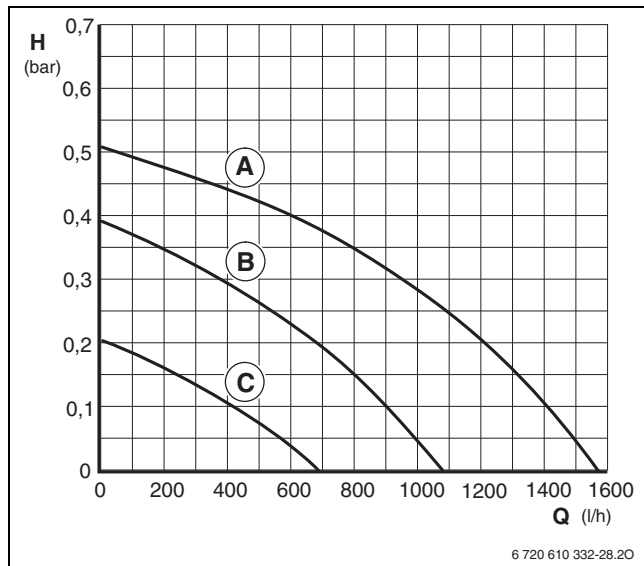


Fig. 49

- A** Selettore velocità in posizione 3 (Impostazione standard)
- B** Selettore velocità in posizione 2
- C** Selettore velocità in posizione 1
- H** Prevalenza residua all'impianto
- Q** Portata



Per risparmiare energia:

- impostare il selettore sulla posizione più bassa.

10.2 Impostazioni dei modi di funzionamento mediante parametri Heatronic

10.2.1 Come attivare le impostazioni dei parametri

Il modulo Heatronic consente di regolare e di controllare facilmente molte funzioni dell'apparecchio.

La descrizione si limita alle funzioni necessarie alla messa in esercizio.

Descrizioni di operazioni più dettagliate, sono reperibili nel manuale **e.i.m. leblanc** «Ricerca guasti e diagnostica anomalie».

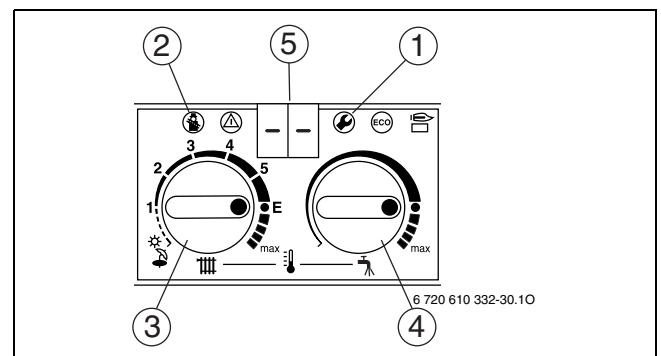




Fig. 50 Elenco degli elementi di comando



- 1** Tasto servizio tecnico
- 2** Tasto funzione spazzacamino
- 3** Potenziometro temperatura di mandata
- 4** Potenziometro temperatura acqua calda sanitaria
- 5** Display digitale

Scegliere la funzione service:

Le funzioni service sono suddivise in due livelli: **primo livello** comprende le funzioni service **fino al punto 4.9**, il **secondo livello** comprende le funzioni service **dal punto 5.0 in poi**.






Annotate le posizioni dei selettori di temperatura  e . Dopo aver scelto l'impostazione, riposizionarli entrambi (come da Vs. annotazione) nella posizione iniziale.

- Per scegliere una funzione service del primo livello: premere il tasto  e tenerlo premuto fino a quando appare sul display il simbolo --.
- Ruotare il selettore di temperatura  per scegliere una funzione service.

Funzione di servizio	Codice	Pagina
Modalità funzionamento circolatore	2.2	41
Blocco ciclo	2.4	41
Temperatura di mandata massima	2.5	42
Campo d'intervento	2.6	43
Intervallo gestito dal termoregolatore	2.7	43


Tab. 13 Funzioni di servizio del livello 1

- ▶ Per scegliere una funzione service del secondo livello: premere contemporaneamente i tasti  e  e tenerli premuti fino a quando appare sul display il simbolo = =.
- ▶ Ruotare il selettore di temperatura  per scegliere una funzione service.

Funzione di servizio	Codice	Pagina
Potenzialità massima	5.0	44
Funzione automatica sfiato aria	7.3	45
Programma di riempimento sifone	8.5	46

Tab. 14 Funzioni di servizio del livello 2

Registrazione dei valori




- ▶ Per registrare un valore ruotare il selettore della temperatura acqua calda sanitaria .

- ▶ Riportare il valore modificato sull'etichetta adesiva fornita a corredo «Impostazioni della Heatronic» ed applicarla in modo ben visibile.


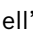


Fig. 51

Memorizzare i valori

- ▶ Primo livello: premere il tasto  e tenerlo premuto fino a quando sul display appare il simbolo [].
- ▶ Secondo livello: premere contemporaneamente i tasti  e  e tenerli premuti fino a quando sul display appare il simbolo [].

Fine delle regolazioni

- ▶ Riportare i selettori d'impostazione della temperatura di mandata riscaldamento  e dell'acqua calda sanitaria  nelle posizioni iniziali.

10.2.2 Selezionare la modalità di funzionamento circolatore per il riscaldamento (funzione di servizio 2.2)



Abbinando una centralina climatica l'elettronica della caldaia imposta automaticamente il funzionamento del circolatore in modalità 3.

• Modalità di funzionamento 1

per impianti di riscaldamento privi di regolazione. Il regolatore della temperatura per la mandata riscaldamento attiva la pompa di riscaldamento. In caso di fabbisogno termico, la pompa si avvia insieme al bruciatore.

• Modalità di funzionamento 2 (impostazione da fabbrica) per impianti di riscaldamento con regolatore temperatura ambiente di tipo modulante e.i.m. leblanc.

• Modalità di funzionamento 3 per impianti di riscaldamento con centraline climatiche.

- ▶ Premere il tasto di servizio tecnico e tenerlo premuto fino a quando sul display appare il simbolo . Il tasto lampeggia.

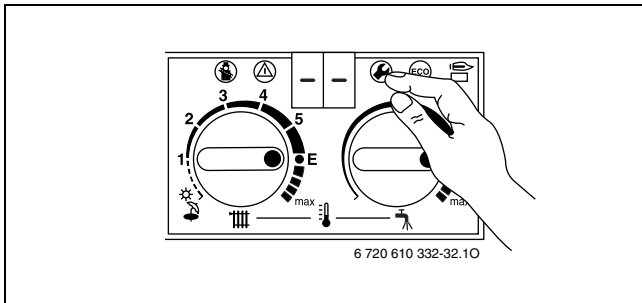


Fig. 52

- ▶ Ruotare il selettore d'impostazione della temperatura di mandata riscaldamento fino a quando appare la cifra **2.2**.

Dopo circa 5 secondi appare la cifra che è in corso, relativa quindi alla modalità di funzionamento del circolatore.

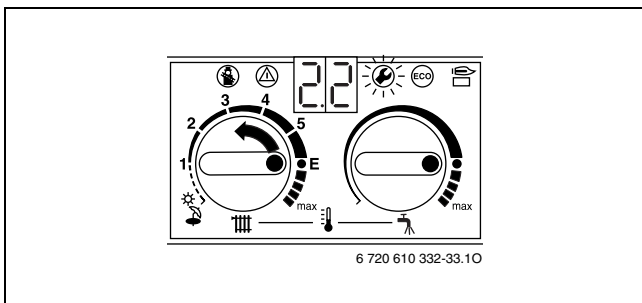


Fig. 53

- ▶ Selezionare il modo di funzionamento circolatore tramite il selettore della temperatura dell'acqua calda sanitaria scegliendo tra i modi **1, 2 e 3**. Il tasto di servizio tecnico ed il display lampeggiano.
- ▶ Riportare la modalità di funzionamento circolatore sull'etichetta adesiva fornita a corredo «Impostazioni della Heatronic» (→ figura 51).
- ▶ Premere il tasto di servizio tecnico fino a quando sul display appare il simbolo . La modalità di funzionamento viene così memorizzata.

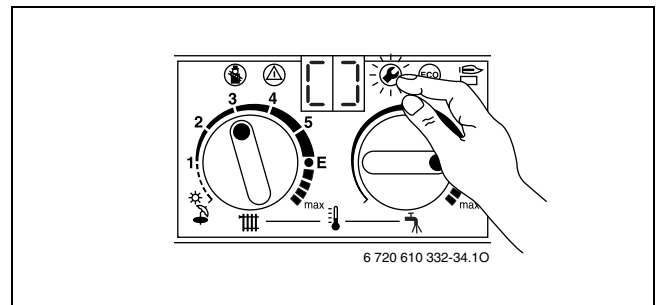


Fig. 54

- ▶ Riportare i selettori d'impostazione della temperatura di mandata riscaldamento e dell'acqua calda sanitaria nelle posizioni iniziali. La temperatura di mandata riscaldamento attuale viene visualizzata sul display.

10.2.3 Impostazione intervalli di accensione e spegnimento in funzione del tempo (funzione di servizio 2.4)

Questa funzione di servizio è attiva soltanto se nella funzione 2.7 si è impostato il valore «0» che significa la disattivazione dell'intervallo tra accensione e spegnimento mediante Δt .





Collegando una centralina climatica non è necessario eseguire impostazioni sull'apparecchio.

L'intervallo d'accensione e spegnimento viene ottimizzato dal regolatore climatico.

L'intervallo è regolabile da un minimo di 0 min. ad un massimo di 15 min. (**l'intervallo impostato da fabbrica è 3 min.**).

Nel caso si scelga il valore 0 min gli intervalli di accensione e spegnimento sono disattivati.

L'intervallo minimo è di 1 minuto (consigliato per impianto di riscaldamento monotubo o ad aria calda).

- ▶ Premere il tasto di servizio tecnico  e tenerlo premuto fino a quando sul display appare il simbolo --. Il tasto  lampeggia.

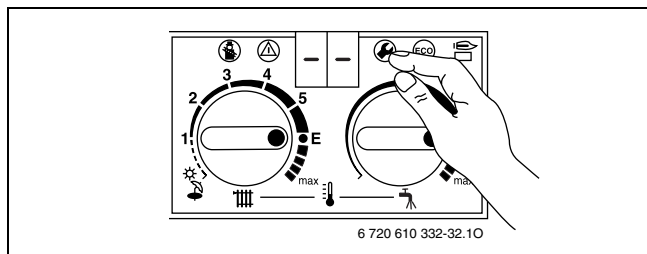



Fig. 55

- ▶ Ruotare il selettore d'impostazione della temperatura di mandata riscaldamento  fino a quando appare la cifra **2.4**. Dopo circa 5 secondi appare l'intervallo impostato.

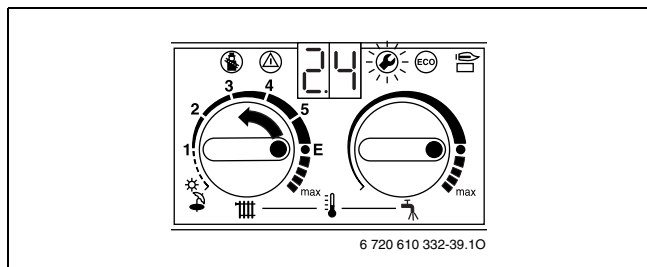





Fig. 56

- ▶ Impostare tramite il selettore della temperatura d'acqua calda sanitaria  l'intervallo desiderato da **0** a **15**. Il tasto di servizio tecnico  ed il display lampeggiano.
- ▶ Riportare il blocco ciclo sull'etichetta adesiva fornita a corredo «Impostazioni della Heatronic» (→ fig. 51).
- ▶ Premere il tasto di servizio tecnico  fino a quando sul display appare il simbolo []. Il valore d'intervallo viene così memorizzato.

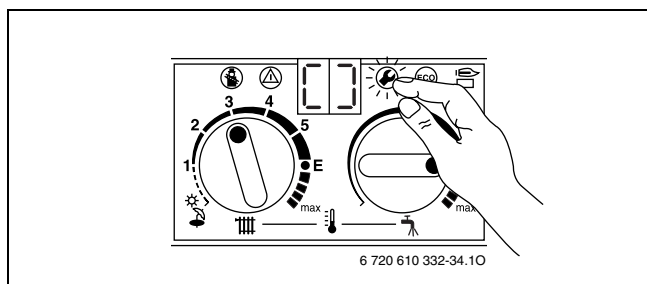

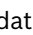




Fig. 57

- ▶ Riportare i selettori d'impostazione della temperatura di mandata riscaldamento  e dell'acqua calda sanitaria  nelle posizioni iniziali. La temperatura di mandata riscaldamento attuale viene visualizzata sul display.

10.2.4 Impostazione massima temperatura di mandata (funzione di servizio 2.5)

La massima temperatura di mandata può essere imposta tra 35°C e 88°C.

Impostazione di fabbrica: 88.

- ▶ Premere il tasto di servizio tecnico  e tenerlo premuto fino a quando sul display appare il simbolo --. Il tasto  lampeggia.

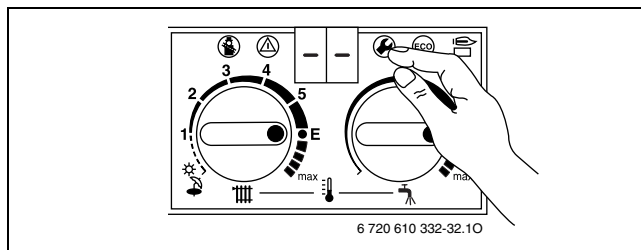



Fig. 58

- ▶ Ruotare il selettore d'impostazione della temperatura di mandata riscaldamento  fino a quando appare la cifra **2.5**. Dopo circa 5 secondi appare la cifra corrispondente alla temperatura impostata.

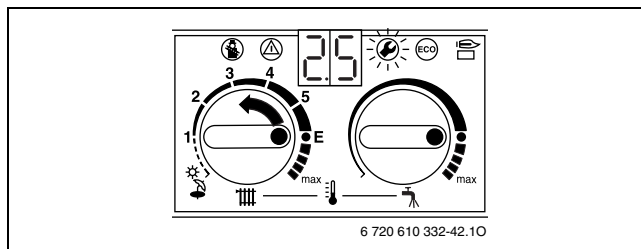





Fig. 59

- ▶ Impostare la temperatura desiderata, da **35** a **88**, tramite il selettore della temperatura d'acqua calda sanitaria . Il tasto di servizio tecnico  ed il display lampeggiano.
- ▶ Riportare la temperatura massima di mandata impostata sull'etichetta adesiva fornita a corredo «Impostazioni della Heatronic» (→ fig. 51).
- ▶ Premere il tasto di servizio tecnico  fino a quando sul display appare il simbolo []. Il valore di temperatura viene così memorizzato.

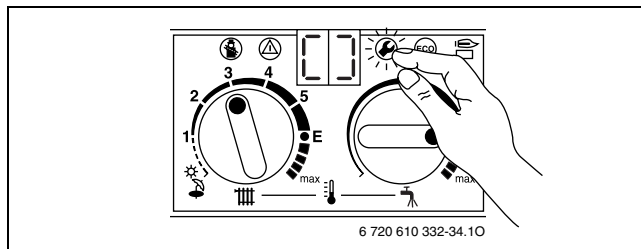

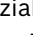


Fig. 60

- ▶ Riportare i selettori d'impostazione della temperatura di mandata riscaldamento  e dell'acqua calda sanitaria  nelle posizioni iniziali.
La temperatura di mandata riscaldamento attuale viene visualizzata sul display.



10.2.5 Impostazione intervalli di accensione e spegnimento in funzione della temperatura (funzione di servizio 2.6)

Questa funzione di servizio è attiva soltanto se nella funzione 2.7 si è impostato il valore «0» che significa la disattivazione dell'intervallo tra accensione e spegnimento mediante Δt .



Collegando una centralina climatica, il campo d'intervento viene gestito dal regolatore.
Non è necessaria una impostazione.

L'intervallo tra spegnimento ed accensione, è impostabile anche mediante temperatura. Con questa regolazione è possibile far riaccendere il bruciatore ad una temperatura inferiore (da 0 a 30°C), rispetto a quella di spegnimento. L'impostazione di fabbrica è 0°C. Attenzione: la temp. minima di mandata è di 35°C.

- ▶ Azzerare l'intervallo di accensione in funzione del tempo (Regolazione 0., → capitolo 10.2.3).
- ▶ Premere il tasto di servizio tecnico  e tenerlo premuto fino a quando sul display appare il simbolo --. Il tasto  lampeggia.

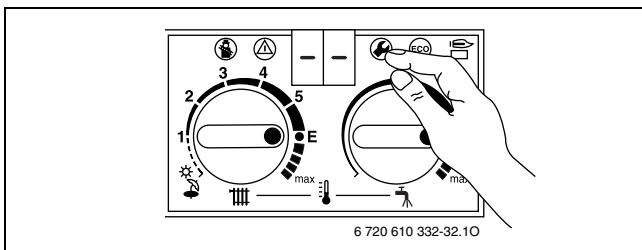



Fig. 61

- ▶ Ruotare il selettore d'impostazione della temperatura di mandata riscaldamento  fino a quando appare la cifra 2.6.
Dopo circa 5 secondi appare l'intervallo di temperatura impostato.

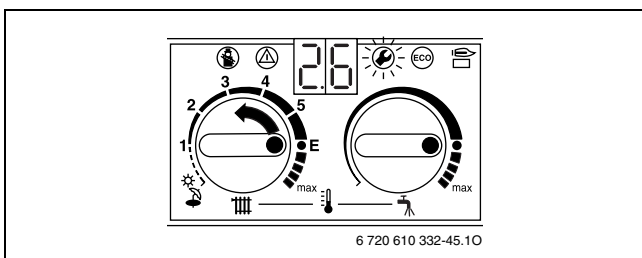
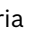




Fig. 62

- ▶ Impostare l'intervallo di temperatura desiderato, da 0 a 30, tramite il selettore di temperatura d'acqua calda sanitaria .
Il tasto di servizio tecnico  ed il display lampeggiano.
- ▶ Riportare gli intervalli impostati di accensione e spegnimento in funzione della temperatura sull'etichetta adesiva fornita a corredo «Impostazioni della Heatronic», (→ fig. 51).
- ▶ Premere il tasto di servizio tecnico  fino a quando sul display appare il simbolo [].
Il valore d'intervallo viene così memorizzato.

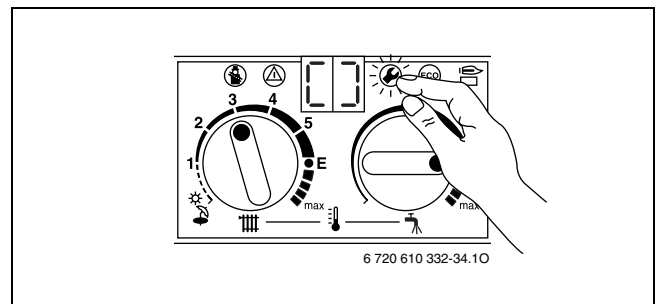

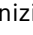


Fig. 63



- ▶ Riportare i selettori d'impostazione della temperatura di mandata riscaldamento  e dell'acqua calda sanitaria  nelle posizioni iniziali.
La temperatura di mandata riscaldamento attuale viene visualizzata sul display.

10.2.6 Intervallo gestito dal termoregolatore (funzione di servizio 2.7) (Disattivazione della funzione 2.4)

In caso di collegamento di un regolatore esterno, il blocco ciclo viene adattato automaticamente. Con la funzione di servizio 2.7, è possibile disattivare la funzione di adattamento automatico del blocco ciclo. Questo può essere necessario in impianti di riscaldamento dimensionati in modo svantaggioso.

Quando la funzione di adattamento del blocco ciclo è spento, tale blocco deve essere regolato con la funzione di servizio (→ pagina 41).

La posizione impostata dalla fabbrica è 1 (programma in funzione).

- ▶ Premere il tasto di servizio tecnico  e tenerlo premuto fino a quando sul display appare il simbolo --. Il tasto  lampeggia.

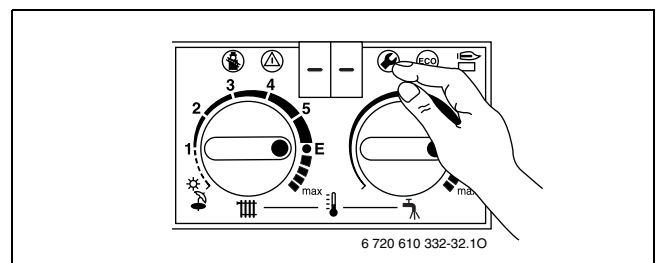



Fig. 64

- ▶ Ruotare il selettore d'impostazione della temperatura di mandata riscaldamento  fino a quando appare la cifra **2.7**.
Dopo alcuni istanti il display visualizza **1**. (= in funzione).

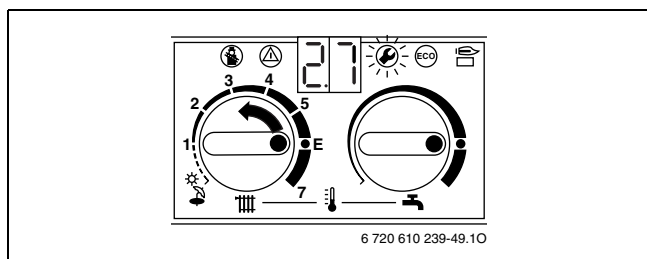





Fig. 65

- ▶ Ruotare il selettore  della temperatura acqua calda sanitaria fino a far comparire sul display la cifra **0**. (= spento).
Il tasto di servizio tecnico  ed il display lampeggiano.
- ▶ Riportare la disattivazione della funzione di adattamento del blocco ciclo sull'etichetta adesiva fornita a corredo «Impostazioni della Heatronic» (→ pagina 40).
- ▶ Premere il tasto di servizio tecnico  fino a quando sul display appare il simbolo **[]**.
Il blocco automatico del ciclo è disinserito.

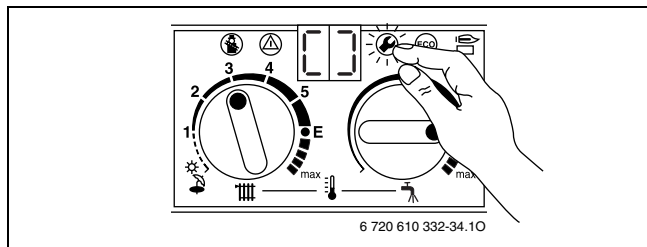
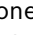



Fig. 66

- ▶ Riportare i selettori d'impostazione della temperatura di mandata riscaldamento  e dell'acqua calda sanitaria  nelle posizioni iniziali.
La temperatura di mandata riscaldamento attuale viene visualizzata sul display.

10.2.7 Impostazione della massima potenza in riscaldamento (funzione di servizio 5.0)

Alcune aziende erogatrici del gas calcolano una tariffa base in funzione della potenza della caldaia.

La potenza della caldaia può essere regolata in rapporto al fabbisogno termico dell'abitazione.







Anche con una potenzialità limitata, in caso di carica immagazzinata è disponibile la potenza termica nominale massima.

La potenza termica nominale viene impostata in fabbrica sul massimo:

Apparecchio	Codice Display
SVB C 16...	99
SVB C 30...	94

Tab. 15

- ▶ premere contemporaneamente i pulsanti di servizio tecnico  e spazzacamino  fino a quando sul display appare il simbolo **= =**.
I pulsanti di servizio tecnico  e spazzacamino  si illuminano.

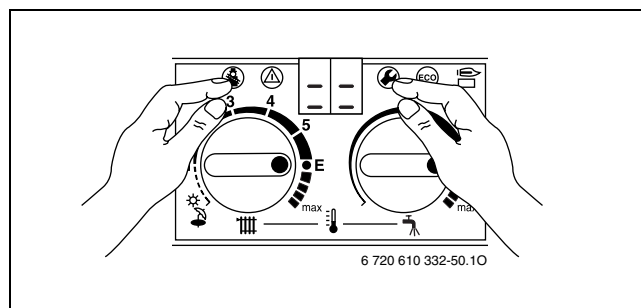



Fig. 67

- ▶ Ruotare il selettore d'impostazione della temperatura di mandata riscaldamento  fino a quando appare la cifra **5.0**.
Dopo circa 5 secondi viene visualizzata la potenza massima impostata in valore percentuale.

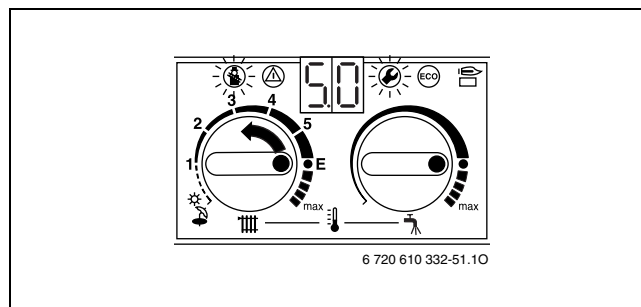

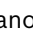





Fig. 68

- ▶ Rilevare la potenzialità in kW e il relativo codice dalle tab. 27 e 28, di regolazione di potenzialità (→ pag. 40).
- ▶ Ruotare lentamente verso destra il selettore della temperatura acqua calda sanitaria  fino al numero di riferimento desiderato.
Il display ed i tasti  e  lampeggiano a ritmo alternato.
- ▶ Misurare la portata gas e confrontarla con i dati riportati nella tabella succitata. In caso di differenza, regolare la portata in relazione al codice corrispondente.

- ▶ Premere contemporaneamente i pulsanti spazzacamino  e di servizio tecnico  fino a quando sul display compare il simbolo **[]**.
Il valore della potenza termica viene così memorizzato.

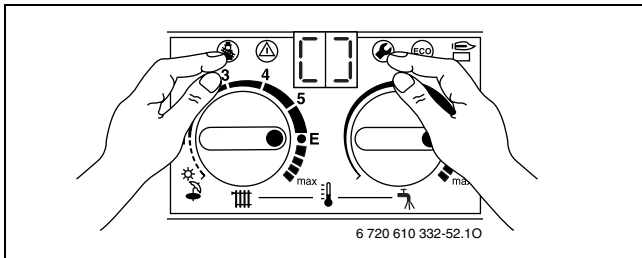

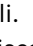


Fig. 69

- ▶ Riportare la potenzialità impostata sull'etichetta adesiva fornita a corredo «Impostazioni della Heatronic» (→ pagina 40).
- ▶ Riportare i selettori d'impostazione della temperatura di mandata riscaldamento  e dell'acqua calda sanitaria  nelle posizioni iniziali.
La temperatura di mandata riscaldamento attuale viene visualizzata sul display.

10.2.8 Funzione automatica di sfiato aria (funzione di servizio 7.3)



Quando si accende per la prima volta l'apparecchio si attiva automaticamente la funzione di sfiato aria. Il circolatore si inserisce e si disinserisce ad intervalli. Questa operazione dura ca. 8 minuti e sul display appare «0°» alternandosi con la temperatura di mandata.







La funzione sfiato può essere attivata in seguito a lavori di manutenzione.

Possibili impostazioni:

- **0**: funzione di sfiato aria spenta (OFF.)
- **1**: funzione di sfiato aria accesa (ON), dopo 8 minuti la funzione sarà disattivata (0 = OFF).
- **2**: funzione di sfiato aria sempre accesa (ON)

L'impostazione da fabbrica è 1.

- ▶ Premere contemporaneamente i pulsanti di servizio tecnico  e spazzacamino  fino a quando sul display appare il simbolo **=**.
I pulsanti di servizio tecnico  e spazzacamino  si illuminano.

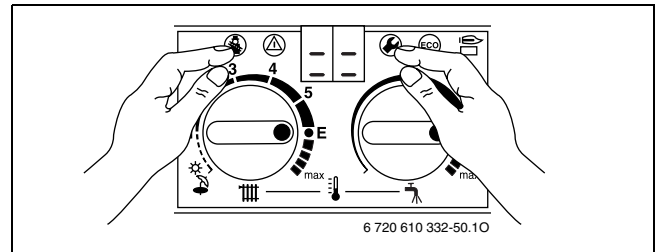



Fig. 70

- ▶ Ruotare il selettore d'impostazione della temperatura di mandata riscaldamento  fino a quando appare la cifra **7.3**.
Dopo alcuni istanti sul display viene visualizzato il valore **0**.

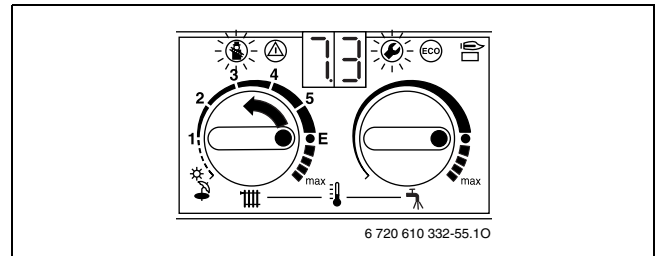

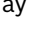
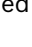




Fig. 71

- ▶ Ruotare il selettore sanitario  ed impostare **1**.
Il display ed i tasti  e  lampeggiano a ritmo alternato.
- ▶ Premere contemporaneamente i pulsanti spazzacamino  e di servizio tecnico  fino a quando sul display compare il simbolo **[]**.
La funzione automatica di sfiato è in funzione; dopo circa 8 minuti, terminato il ciclo di sfiato, l'apparecchio si ripositiona automaticamente sul valore **0**.

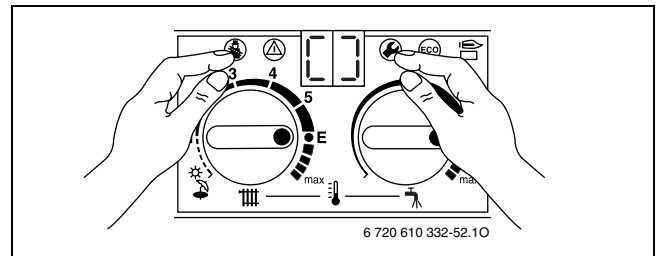

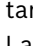


Fig. 72

- ▶ Riportare i selettori d'impostazione della temperatura di mandata riscaldamento  e dell'acqua calda sanitaria  nelle posizioni iniziali.
La temperatura di mandata riscaldamento attuale viene visualizzata sul display.

10.2.9 Programma di riempimento sifone (funzione di servizio 8.5)

Il programma di riempimento sifone garantisce che il sifone scarico condensa venga riempito dopo l'installazione oppure dopo un lungo periodo di disinserimento dell'apparecchio.

Il programma di riempimento sifone viene attivato:

- quando l'interruttore principale viene acceso
- dopo almeno 48 ore di non funzionamento del bruciatore
- quando dal funzionamento estivo si passa al funzionamento invernale e viceversa

Alla successiva richiesta di calore per il funzionamento, la caldaia funzionerà per i primi 15 minuti alla potenza minima. Il programma di riempimento sifone si disattiva dopo 15 minuti di funzionamento al minimo. Sul display appaiono alternativamente **-II-** e la temperatura di mandata.

Il programma è **impostato da fabbrica** sul valore «2» (ovvero, riempimento del sifone alla potenza termica minima impostata).

La posizione «1» corrisponde al riempimento del sifone, alla potenza termica minima assoluta.



Avvertenza: con il sifone scarico condensa non riempito, si possono verificare fughe di fumi in ambiente!

- ▶ Il programma di riempimento sifone può essere disinserito soltanto durante i lavori di manutenzione.
- ▶ Il programma di riempimento sifone deve essere assolutamente riattivato alla fine dei lavori di manutenzione.

Per disinserire il programma di riempimento sifone durante i lavori di manutenzione:

- ▶ premere contemporaneamente i pulsanti di servizio tecnico e spazzacamino fino a quando sul display appare il simbolo = = .
I pulsanti di servizio tecnico e spazzacamino si illuminano.

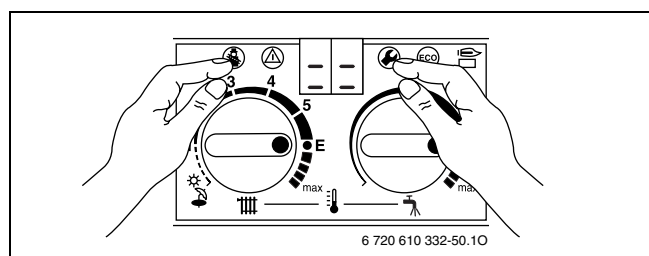


Fig. 73

- ▶ Ruotare il selettore d'impostazione della temperatura di mandata riscaldamento fino a quando appare la cifra **8.5**.

Dopo alcuni istanti sul display viene visualizzata l'impostazione del programma di riempimento del sifone.

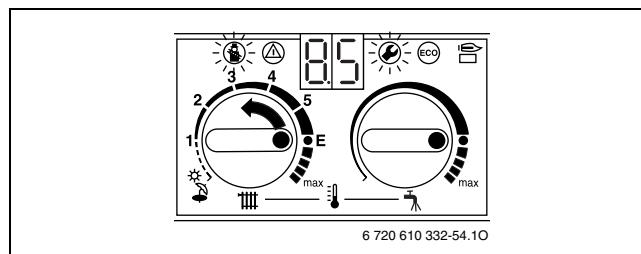


Fig. 74

- ▶ Ruotare il selettore della temperatura acqua calda sanitaria fino a far comparire sul display la cifra **0.**. Il display ed i tasti e lampeggiano a ritmo alternato.
- ▶ Premere contemporaneamente i pulsanti spazzacamino e di servizio tecnico fino a quando sul display compare il simbolo **[]**.
Il programma di riempimento sifone è spento.

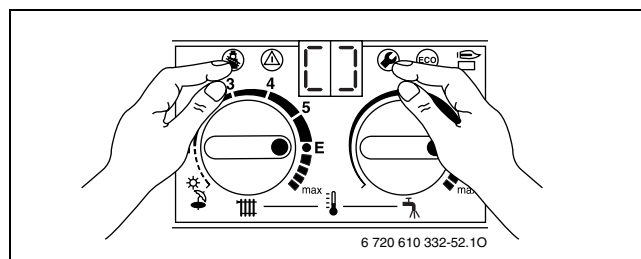


Fig. 75


- ▶ Riportare i selettori d'impostazione della temperatura di mandata riscaldamento e dell'acqua calda sanitaria nelle posizioni iniziali.
La temperatura di mandata riscaldamento attuale viene visualizzata sul display.

10.2.10 Verifica dei valori impostati nel modulo Heatronic

Durante le operazioni di manutenzione questa procedura facilita notevolmente le impostazioni.

- ▶ Leggere i valori impostati (→ tabella 16) e riportarli sull’etichetta adesiva fornita a corredo «Impostazioni della Heatronic».
- ▶ Attaccare l’etichetta in modo visibile sull’apparecchio.

Dopo la selezione:

- ▶ impostare il selettore della temperatura  nuovamente sul valore iniziale.

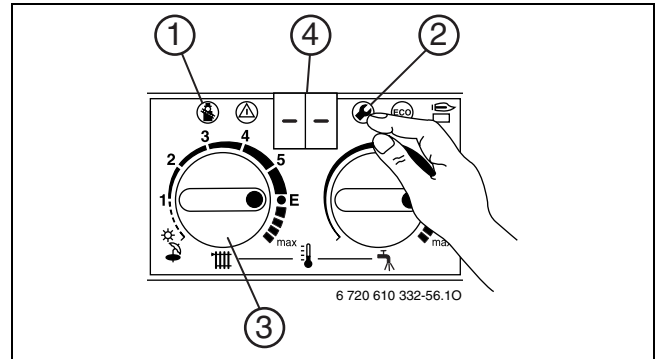


Fig. 76

Funzione di servizio		Come verificare/modificare i valori		
Modalità funzionamento circolatore	2.2	Premere il tasto (2), fino a quando sul display (4) appare il simbolo --.	Girare il selettore (3) fino a quando sul display (4) appare la cifra 2.2 . Attendere fino a quando sul display (4) la cifra cambia.	Premere il tasto (2), fino a quando sul display (4) appare il simbolo --.
Blocco ciclo	2.4		Girare il selettore (3) fino a quando sul display (4) appare la cifra 2.4 . Attendere fino a quando sul display (4) la cifra cambia.	
Temperatura di mandata massima	2.5		Girare il selettore (3) fino a quando sul display (4) appare la cifra 2.5 . Attendere fino a quando sul display (4) la cifra cambia.	
Campo d'intervento	2.6		Girare il selettore (3) fino a quando sul display (4) appare la cifra 2.6 . Attendere fino a quando sul display (4) la cifra cambia.	
Intervallo gestito dal termoregolatore	2.7		Girare il selettore (3) fino a quando sul display (4) appare la cifra 2.7 . Attendere fino a quando sul display (4) la cifra cambia.	
Potenzialità massima	5.0	Mantenere premuti i tasti (1) e (2), fino a quando sul display (4) appare il simbolo = =.	Girare il selettore (3) fino a quando sul display (4) appare la cifra 5.0 . Attendere fino a quando sul display (4) la cifra cambia.	Mantenere premuti i tasti (1) e (2), fino a quando sul display (4) appare il simbolo = =.

Tab. 16

11 Operazioni sulle parti gas

L'apparecchio è tarato da fabbrica per un funzionamento a gas metano (G20).

Il rapporto aria gas può essere impostato soltanto previa misurazione CO₂, a potenza termica nominale e a potenza termica minima, tramite un apparecchio di misurazione elettronico.

Il sistema così costituito non necessita dell'apporto di alcun tipo di compensatore meccanico come ad es. il diaframma in aspirazione/scarico o altri dispositivi.

Gas metano

- Gli apparecchi del **gruppo gas metano 2H** sono tarati e piombati in fabbrica sull'indice di Wobbe 15 kWh/m³ e alla pressione di rete di 20 mbar.

11.1 Kit di trasformazione

Sono disponibili i seguenti kit di trasformazione:

Apparecchio	Trasformazione a	Codice d'ordine nr.
SVB C 16	GPL	7 710 149 035
	Gas metano	7 710 239 073
SVB C 30	GPL	8 719 001 041 0
	Gas metano	8 719 001 042 0

Tab. 17



Pericolo: fuoriuscita di gas!

- ▶ Prima di qualunque intervento eseguito sui componenti e tubazioni gas, chiudere sempre il rubinetto gas a monte dell'apparecchio.
- ▶ Montare il kit di trasformazione secondo le istruzioni di installazione allegate.
- ▶ Dopo ogni trasformazione impostare il rapporto gas/aria (CO₂) (→ Capitolo 11.2).

11.2 Regolare il rapporto gas/aria (CO₂)

- ▶ Ruotare l'interruttore principale in posizione (0).
- ▶ Rimuovere la copertura anteriore (→ pagina 26).
- ▶ Portare l'interruttore principale in posizione (I).
- ▶ Rimuovere il tappo della presa di analisi combustione per gas combusti (234).
- ▶ Inserire di ca. 135 mm la sonda dello strumento di analisi sigillare l'apertura con l'apposito cono.

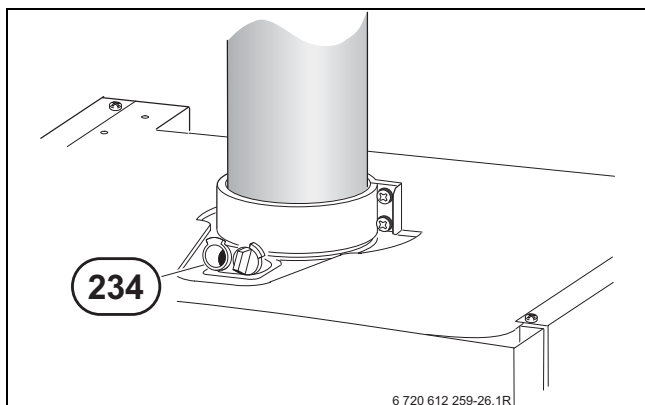


Fig. 77

- ▶ Premere il tasto di servizio tecnico (☉) e tenerlo premuto fino a quando sul display appare il simbolo --. Il tasto (☉) lampeggia.

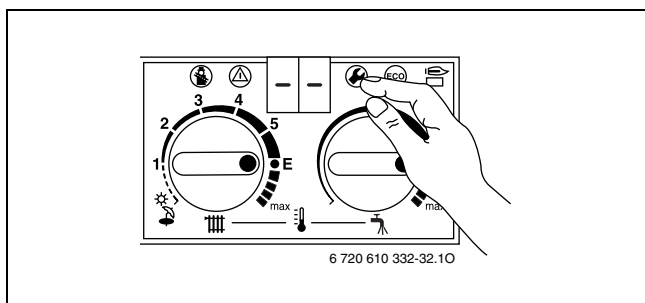


Fig. 78

- ▶ Ruotare il selettore d'impostazione della temperatura di mandata riscaldamento (☉) fino a quando appare la cifra 2.0. Dopo alcuni istanti, il display visualizzerà la modalità di esercizio impostata (0. = modo operativo normale).

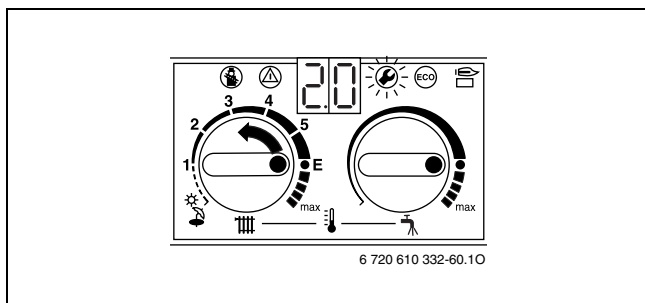


Fig. 79

- ▶ Ruotare il selettore della temperatura acqua calda sanitaria (☉) fino a far apparire sul display il codice 2. (= potenza termica nominale (acqua calda sanitaria)). Il tasto di servizio tecnico (☉) ed il display lampeggiano.

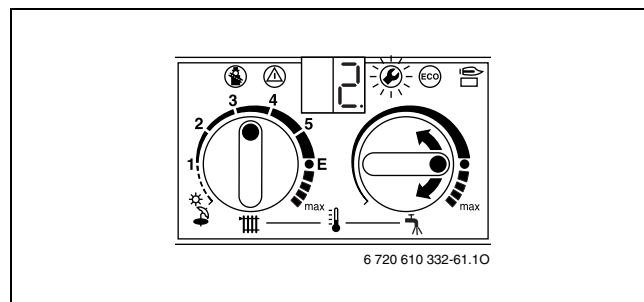


Fig. 80

- ▶ Effettuare la misurazione del valore di CO₂.
- ▶ Togliere la piombatura presente sulla valvola di regolazione della portata gas.

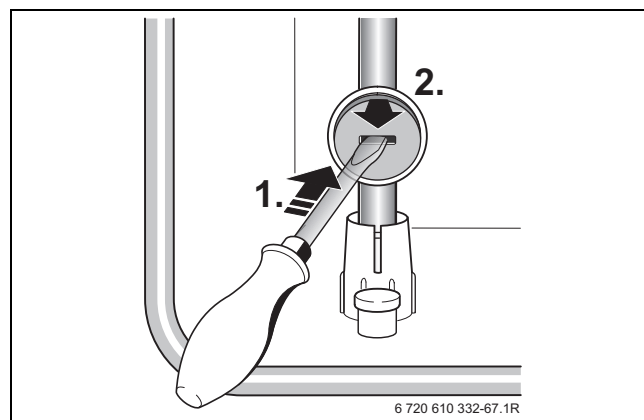


Fig. 81

- ▶ Con la vite (63) regolare i valori di CO₂, per la potenza nominale, in base alla tabella 18.

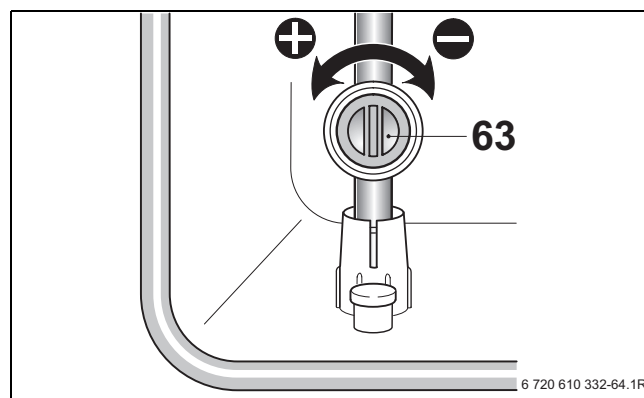




Fig. 82

Tipo di gas	CO ₂ alla potenza nominale massima	CO ₂ alla potenza nominale minima
Gas metano	8,8 %	8,6 %
GPL (Propano)	10,8 %	10,5%
GPL (Butano)	12,6 %	12,2 %

Tab. 18

- ▶ Ruotare il selettore d'impostazione della temperatura acqua calda sanitaria  in senso antiorario fino a far apparire sul display **1**. (potenza nominale minima). Il display ed il tasto  s'illuminano ad intermittenza.

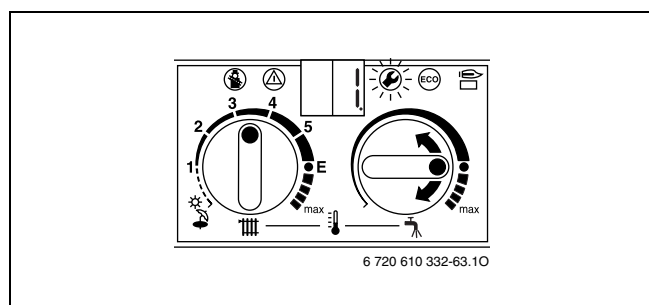


Fig. 83

- ▶ Effettuare la misurazione del valore di CO₂.
- ▶ Togliere la piombatura sulla vite di regolazione (64) della valvola gas e regolare il valore di CO₂ per la potenza minima, vedi tabella 18.

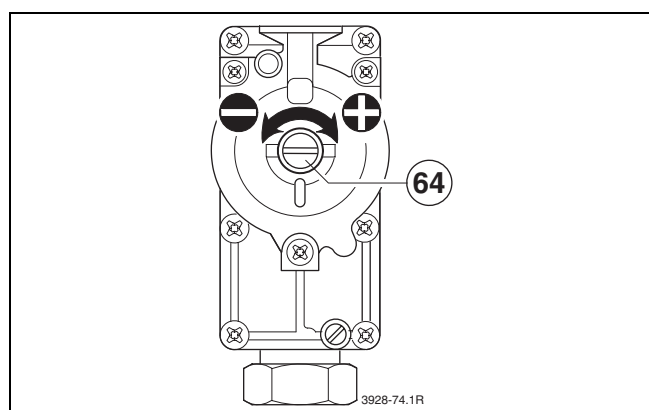



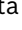



Fig. 84

- ▶ Ricontrollare le impostazioni effettuate alle potenza termica nominale ed alla potenza termica minima, correggere eventualmente l'impostazione se necessario.
- ▶ Riportare i valori CO₂-nella scheda di prima accensione (→ pagina 40).

- ▶ Ruotare il selettore della temperatura acqua calda sanitaria  completamente in senso antiorario fino a far apparire sul display **0**. (= esercizio normale). Il display ed il tasto  s'illuminano ad intermittenza.
- ▶ Premere il tasto di servizio tecnico  e tenerlo premuto fino a quando sul display appare il simbolo --.
- ▶ Riportare i selettori d'impostazione della temperatura di mandata  e d'acqua calda sanitaria  nelle posizioni iniziali. La temperatura di mandata riscaldamento attuale viene visualizzata sul display.
- ▶ Togliere la sonda dal foro di analisi combustione (234) e montare il tappo di chiusura.
- ▶ Applicare il sigillo sulla valvola gas e sulla valvola di regolazione della portata gas.

11.3 Controllo della pressione di allacciamento dinamica

- ▶ Spegner l'apparecchio e chiudere il rubinetto del gas.
- ▶ Svitare per 2-3 giri la vite di tenuta (7) e collegare alla sua presa il manometro gas.

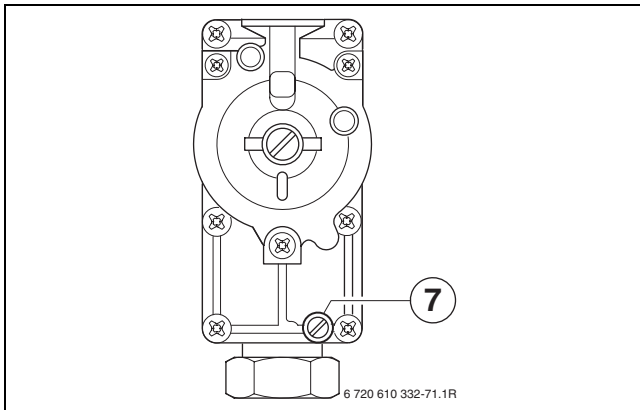


Fig. 85

- ▶ Aprire il rubinetto del gas ed avviare l'apparecchio.
- ▶ Premere il tasto di servizio tecnico e tenerlo premuto fino a quando sul display appare il simbolo --. Il tasto lampeggia.
- ▶ Ruotare il selettore d'impostazione della temperatura di mandata riscaldamento fino a quando appare la cifra **2.0**.
Dopo alcuni istanti, il display visualizzerà la modalità di esercizio impostata (**0.** = modo operativo normale).
- ▶ Ruotare il selettore della temperatura acqua calda sanitaria fino a far apparire sul display il codice **2.** (= potenza termica nominale (acqua calda sanitaria)). Il tasto di servizio tecnico ed il display lampeggiano.
- ▶ Controllare la pressione dinamica necessaria in base alla tabella sottostante.

Tipo di gas	Campo di pressione ammessa, a potenza termica nominale massima	
	Pressione nominale [mbar]	[mbar]
Gas metano	20	17 - 25
GPL (Propano)	37	
GPL (Butano)	28 - 30	

Tab. 19



In caso di valore superiore oppure inferiore alle pressioni necessarie non è possibile eseguire una regolazione o la messa in funzione dell'apparecchio. È invece indispensabile ricercarne la causa ai fini della conformità. Qualora ciò non fosse possibile, chiudere l'alimentazione del gas all'apparecchio ed avvisare l'azienda erogatrice del gas.


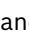
- ▶ Ruotare il selettore della temperatura acqua calda sanitaria completamente in senso antiorario fino a far apparire sul display **0.** (= esercizio normale). Il display ed il tasto s'illuminano ad intermittenza.
- ▶ Premere il tasto di servizio tecnico e tenerlo premuto fino a quando sul display appare il simbolo --.
- ▶ Riportare i selettori d'impostazione della temperatura di mandata e d'acqua calda sanitaria nelle posizioni iniziali.
La temperatura di mandata riscaldamento attuale viene visualizzata sul display.
- ▶ Disattivare elettricamente l'apparecchio e chiudere il rubinetto del gas. Scollegare il manometro gas e stringere bene la vite di tenuta (7).
- ▶ Montare la copertura anteriore e assicurarla con la vite di sicurezza per impedirne una rimozione non autorizzata (sicurezza elettrica, → pagina 26).

11.4 Analisi dell'aria comburente e dei gas combusti, a potenza termica nominale

11.4.1 Verifica della tenuta dei condotti di scarico fumi (controllo di O₂ e CO₂ nell'aria comburente)



La tenuta, del sistema di scarico fumi, può essere controllata tramite un misuratore di O₂ o CO₂, secondo le tipologie C₁₃, C₃₃ o C₄₃. Il valore di O₂ non deve essere inferiore a 20,6 %, il valore di CO₂ non deve superare lo 0,2 %.

- ▶ Tenere premuto il pulsante di spazzacamino  fino a quando sul display appare il simbolo --. L'apparecchio si attiva alla massima potenza (funzione spazzacamino). Il tasto  si illumina e la temperatura di mandata riscaldamento viene visualizzata sul display.



Nella funzione spazzacamino la caldaia funziona alla potenza termica nominale. Per verificare i valori si hanno a disposizione 15 minuti. Passato questo periodo l'apparecchio torna di nuovo al normale esercizio.

- ▶ Rimuovere il tappo di chiusura sull'attacco di misurazione dell'aria comburente (234.1) (→ figura 86).
- ▶ Inserire di ca. 80 mm la sonda dello strumento di analisi e sigillare l'apertura con l'apposito cono.

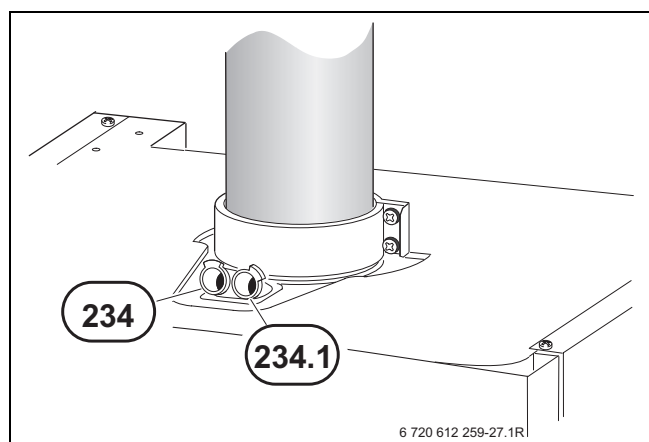

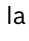

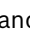


Fig. 86


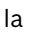
- ▶ Effettuare la misurazione dei valori di CO₂ e di O₂.
- ▶ Riapplicare il tappo di chiusura alla prese di analisi.
- ▶ Tenere premuto il pulsante di spazzacamino  fino a quando sul display appare il simbolo --. Il pulsante  si spegne ed il display indica la temperatura di mandata.

11.4.2 Analisi combustione, misurazione dei valori di CO e CO₂

- ▶ Tenere premuto il pulsante di spazzacamino  fino a quando sul display appare il simbolo --. L'apparecchio si attiva alla massima potenza (funzione spazzacamino). Il tasto  si illumina e la temperatura di mandata riscaldamento viene visualizzata sul display.



Per verificare i valori si hanno a disposizione 15 minuti. Passato questo periodo l'apparecchio torna di nuovo al normale esercizio.

- ▶ Rimuovere il tappo della presa di analisi combustione gas combusti (234) (→ fig 86).
- ▶ Inserire di ca. 135 mm la sonda dello strumento di analisi e sigillare l'apertura con l'apposito cono.
- ▶ Misurare i valori di CO e CO₂.
- ▶ Riapplicare il tappo di chiusura alla prese di analisi.
- ▶ Tenere premuto il pulsante di spazzacamino  fino a quando sul display appare il simbolo --. Il pulsante  si spegne ed il display indica la temperatura di mandata.

12 Protezione dell'ambiente

La protezione dell'ambiente è un principio fondamentale.

La qualità dei prodotti, il risparmio e la protezione dell'ambiente sono per noi mete di pari importanza.

Leggi e prescrizioni per la protezione dell'ambiente vengono strettamente rispettate tenendo in considerazione la migliore tecnica ed i migliori materiali.

Imballo

Per quanto riguarda l'imballo ci atteniamo ai sistemi di riciclaggio specifici dei rispettivi paesi, che garantiscono un ottimale riutilizzo.

Tutti i materiali utilizzati per gli imballi rispettano l'ambiente e sono riutilizzabili.

Apparecchi in disuso

Gli apparecchi in disuso contengono materiali potenzialmente riciclabili che vengono riutilizzati.

I componenti sono facilmente disassemblabili e le materie plastiche sono contrassegnate. In questo modo i diversi componenti possono essere smistati e sottoposti a riciclaggio o smaltimento.

13 Manutenzione

Per un risparmio di gas a lungo periodo e per un ottimale protezione dell'ambiente, suggeriamo di sottoscrivere un contratto con un Servizio di Assistenza Tecnico, autorizzato, ai fini delle operazioni di manutenzione ordinaria e straordinaria.



Descrizioni di operazioni più dettagliate, sono reperibili nel manuale **e.i.m. leblanc** «Ricerca guasti e diagnostica anomalie».



Pericolo: presenza di tensione elettrica 230 V!

- ▶ Disinserire il collegamento elettrico prima di ogni lavoro/intervento presso le parti elettriche interne (sicurezze, schede, ...).



Pericolo: fuoriuscita di gas!

- ▶ Prima di qualunque intervento eseguito sui componenti e tubazioni gas, chiudere sempre il rubinetto gas a monte dell'apparecchio.

Avvertenze importanti per la manutenzione

Tutti i dispositivi di sicurezza, regolazione e comando vengono sorvegliati dal sistema di controllo Heatronic. In caso di malfunzionamento di un componente viene visualizzato un messaggio di errore sul display.



La descrizione dei codici d'errore si trova nella tabella a pag. 60.

- Sono necessari i seguenti apparecchi di misurazione:
 - dispositivo elettronico di analisi gas combusti per CO₂, CO e temperatura fumi
 - manometro per pressione gas 0 - 30 mbar (campo di tolleranza di almeno 0,1 mbar)
- Non sono necessari attrezzi speciali.
- Tipi di lubrificanti ammessi:
 - lato idraulico: Unisilkon L 641 (8 709 918 413)
 - raccordi: HFt 1 v 5 (8 709 918 010).
- ▶ Utilizzare soltanto parti di ricambio originali!
- ▶ Richiedere i pezzi di ricambio in base alla relativa lista.
- ▶ Tutte le guarnizioni o O-Ring che vengono rimosse vanno sostituite con nuovi componenti.

Dopo la manutenzione

- ▶ Rimettere in funzione l'apparecchio (→ capitolo 9).



13.1 Descrizione di diverse fasi di lavoro

13.1.1 Ultima anomalia memorizzata, funzione di servizio .0

- ▶ Selezionare la funzione di servizio **.0** (→ pagina 39).



La descrizione dei codici d'errore si trova nella tabella a pag. 60.

- ▶ Ruotare il potenziometro  completamente sul lato sinistro.
- ▶ Tenere premuto il tasto di servizio tecnico  fino a quando sul display appare il simbolo [I].
L'ultima anomalia memorizzata viene cancellata.

13.1.2 Controllare la corrente di ionizzazione, funzione di servizio 3.3

- ▶ Selezionare funzione di servizio **3.3** (→ capitolo 10.2.1).
Dopo poco tempo il display visualizza uno dei seguenti valori:

0 oppure 1 È necessario pulire oppure sostituire il gruppo di elettrodi (→ pagina 12, pos. 32.1).

2 oppure 3 La corrente di ionizzazione è corretta.

Tab. 20

13.1.3 Scambiatore di calore sanitario a piastre

In caso di portata insufficiente:

- ▶ smontare e sostituire lo scambiatore di calore a piastre,
- oppure-
- ▶ Utilizzando solventi comunemente reperibili sul mercato, eliminare i depositi di calcare dallo scambiatore di calore procedendo come segue:
 - mantenere verso l'alto i collegamenti dello scambiatore di calore.
 - Immergere lo scambiatore di calore completamente nella soluzione decalcificante. Lasciar agire la soluzione per 24 ore.

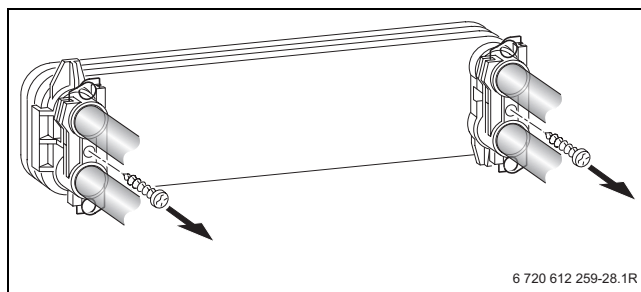


Fig. 87 Scambiatore sanitario a piastre

13.1.4 Scambiatore primario

Per la pulizia dello scambiatore, lato combustione, è disponibile una spazzola, accessorio nr. 1060, e un apposito coltello, accessorio nr. 1061.

- ▶ Controllare la depressione al miscelatore aria/gas (con apparecchio funzionante alla potenza termica nominale) collegando il tubetto del deprimometro all'apposita presa pressione posta sul miscelatore stesso.

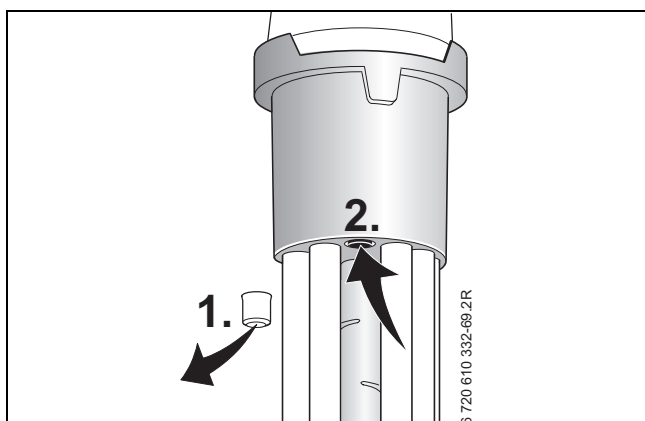


Fig. 88 Miscelatore aria/gas

Apparecchio	Depressione	Pulire?
SVB C 16	$\geq 4,0$ mbar	No
	$< 4,0$ mbar	Si
SVB C 30	$\geq 5,2$ mbar	No
	$< 5,2$ mbar	Si

Tab. 21

Quando è necessaria la pulizia:

- ▶ rimuovere il coperchio frontale dello scambiatore (→ pagina 12, pos. 415) ed eventualmente la lamiera sottostante.

- ▶ Estrarre il sifone interno per la condensa, posizionando nella zona sottostante un contenitore per acqua (→ fig. 89).

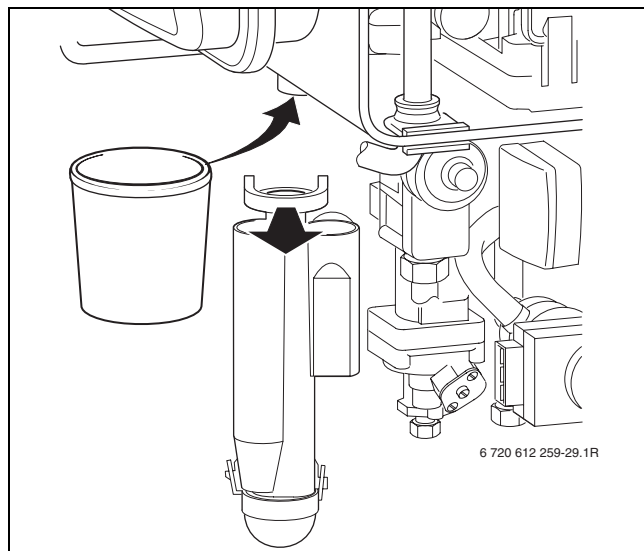


Fig. 89 Sifone interno (condensa)

- ▶ Pulire lo scambiatore primario, lato combustione, con l'apposito coltello, procedendo dal basso verso l'alto.

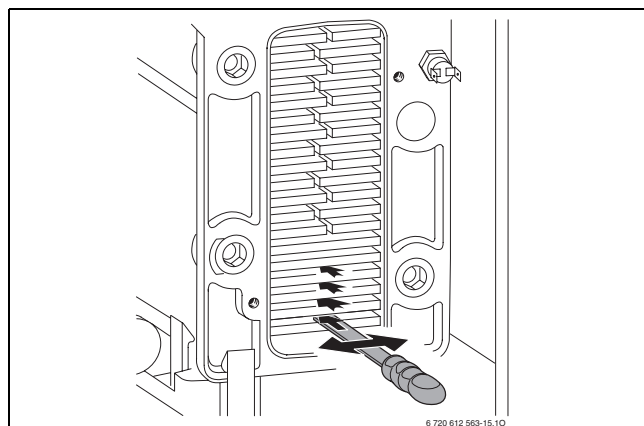


Fig. 90

- ▶ Utilizzando la spazzola, pulire lo scambiatore primario partendo dall'alto verso il basso.

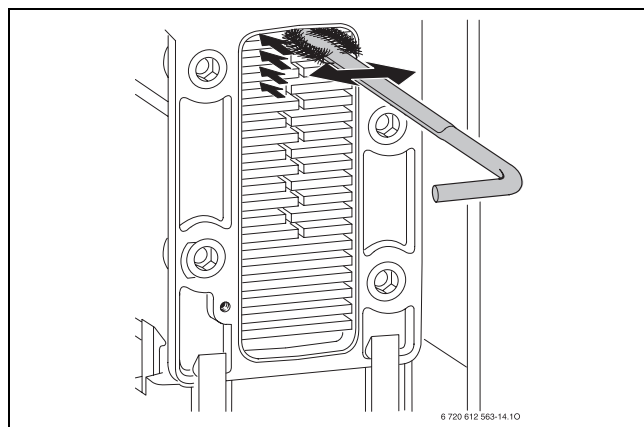


Fig. 91

- ▶ Smontare il ventilatore ed il bruciatore (→ capitolo «Bruciatore») e sciacquare lo scambiatore primario dalla parte superiore.
- ▶ Pulire il convogliatore della condensa (girando la spazzola) e l'attacco del sifone.

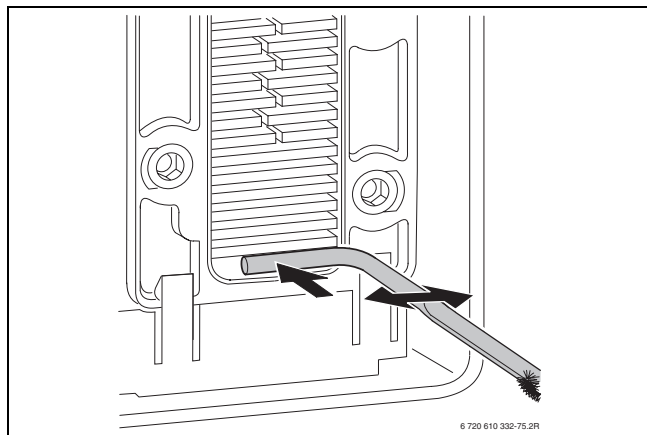


Fig. 92

- ▶ Chiudere il coperchio per la pulizia utilizzando una nuova guarnizione, avvitare le viti utilizzando una chiave dinamometrica regolata a ca. 5 Nm.

13.1.5 Bruciatore

- ▶ Sfilare le coppie (1), svitare i dadi anteriori (2), i dadi del supporto ventilatore (3) e del blocco posteriore (4), togliere il coperchio del bruciatore.

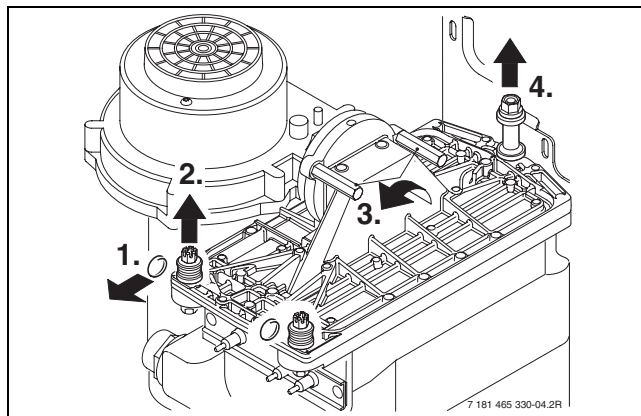


Fig. 93

- ▶ Estrarre il bruciatore e pulire i componenti.

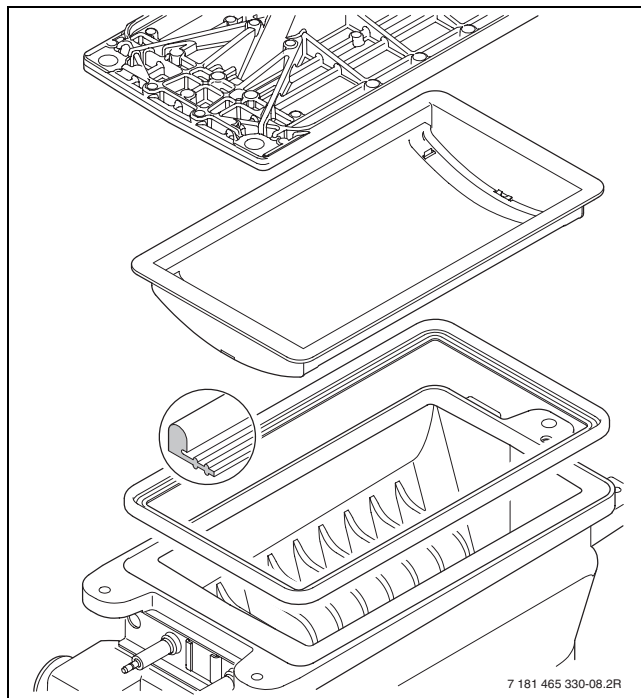


Fig. 94

- ▶ Rimontare il bruciatore inserendo una nuova guarnizione seguendo l'ordine inverso.
- ▶ Regolare il rapporto gas/aria (→ pagina 49).

13.1.6 Sifone di scarico condensa

- ▶ Estrarre il sifone di raccolta condensa e controllare che l'apertura verso lo scambiatore di calore sia libera.

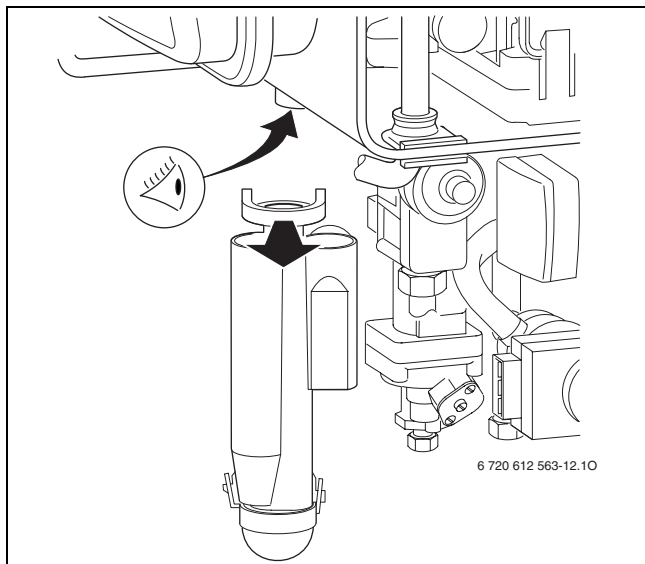


Fig. 95

- ▶ Rimuovere e pulire il coperchio del sifone di scarico condensa.
- ▶ Riempire il sifone di scarico di ca. 1/4 l di acqua e rimontarlo.

13.1.7 Controllare il vaso di espansione (vedi anche pagina 38)

Il controllo del vaso di espansione deve essere eseguito annualmente.

- ▶ Svuotare l'apparecchio.
- ▶ Controllare lo stato del vaso d'espansione ed eventualmente ricaricarlo fino alla pressione di precarica pari all'altezza idrostatica dell'impianto di riscaldamento.

13.1.8 Pressione di riempimento dell'impianto di riscaldamento



Prudenza:

- ▶ per non danneggiare l'apparecchio, procedere al riempimento solo quando l'apparecchio è spento.

Letture del manometro

1 bar	Pressione di riempimento minima (ad impianto freddo).
1 - 2 bar	Pressione di riempimento ottimale
3 bar	Pressione di riempimento massima, che ad alte temperature dell'acqua di riscaldamento, provoca l'apertura della valvola di sicurezza. Non caricare mai la caldaia a questa pressione.

Tab. 22

- ▶ Se la lancetta si trova al di sotto di 1 bar, procedere al riempimento mediante gli appositi rubinetti (→cap. 9.1). Caricare fino a quando la lancetta indicherà una pressione compresa tra 1 e 2 bar. Alla fine dell'operazione chiudere i rubinetti succitati.



Se per il riempimento si utilizza un tubo da irrigazione, occorre riempirlo lentamente d'acqua e collegarlo. In questo modo si caricherà l'impianto di riscaldamento senza far entrare aria.

- ▶ Se la pressione dell'impianto dovesse ancora abbassarsi, controllare la tenuta del vaso di espansione e dell'impianto di riscaldamento.

13.1.9 Anodo (pos. 434, fig. 5)

L'anodo di protezione al magnesio, rappresenta una protezione contro i fenomeni di ossidazione, (che possono presentarsi nel tempo) in quanto dannosi per la smaltatura interna del bollitore ad accumulo.

Un primo controllo dev'essere effettuato un anno dopo la messa in esercizio.

- Scollegare il cavo elettrico dall'anodo.



Dopo la misurazione/la sostituzione:

- il cavo deve essere necessariamente ricollegato, affinché l'anodo non rimanga disattivato.

- Inserire in serie il tester (su scala mA).
Con il serbatoio ad accumulo pieno, la corrente non deve risultare inferiore a 0,3 mA.

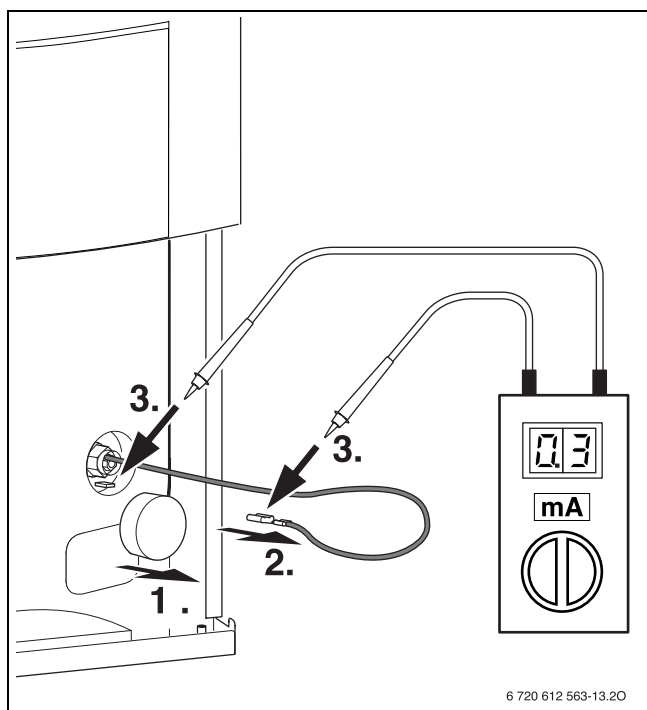


Fig. 96 Misurazione anodo

- Se la corrente misurata risulta inferiore o se visualmente la parte superiore dell'anodo appare consumata, sostituire immediatamente l'anodo.

13.1.10 Verifica valvola sicurezza (riscaldamento e serbatoio sanitario, se installata)

- Controllare il funzionamento delle valvole di sicurezza; inoltre, farle intervenire manualmente (per alcune volte) affinché vengano evacuati eventuali residui dal loro interno.

13.1.11 Controllare il cablaggio elettrico

- Controllare se i collegamenti elettrici dovessero aver subito dei danni, nel caso sostituire i cavi danneggiati o difettosi.

**13.2 Lista di controllo per la manutenzione
(protocollo di manutenzione)**

		Data							
1	Visualizzare l'ultima anomalia memorizzata dalla Heatronic, (funzione di servizio .0 → pag. 54).								
2	Visualizzare l'ultima anomalia memorizzata dalla Heatronic, (funzione di servizio .0 → pag. 54).								
3	Controllo visivo del condotto di scarico fumi e aspirazione aria comburente.								
4	Controllo della pressione di alimentazione del gas (→ pag. 51).	mbar							
5	Analisi aria comburente e gas combusti (→ pag. 52).								
6	Controllo dell'impostazione CO ₂ min./max. (rapporto aria/gas) (→ pag. 49).	min. % max. %							
7	Controllo della tenuta dei collegamenti idraulici e alimentazione gas (→ pag. 30).								
8	Verifica della pulizia dello scambiatore primario (→ pag. 55).								
9	Verifica del bruciatore (→ pag. 56).								
10	Pulire il sifone di raccolta condensa (→ pag. 57).								
11	Controllare la pressione di pre-carica del vaso d'espansione in base all'altezza idrostatica dell'impianto di riscaldamento.	bar							
12	Controllare la pressione dell'impianto di riscaldamento.	bar							
13	Controllare l'anodo di protezione del bollitore/serbatoio (→ pag. 58).	mA							
14	Controllare la valvola di sicurezza del serbatoio (→ pag. 58).								
15	Controllare l'integrità del cablaggio elettrico.								
16	Controllare le impostazioni del termoregolatore ambiente del riscaldamento.								
17	Controllare le funzioni di servizio impostate come da etichetta adesiva «Impostazioni della Heatronic».								

Tab. 23

14 Appendice

14.1 Apparecchio in «blocco di sicurezza»

Display	Descrizione	Rimedio
A5	Sensore temperatura NTC 2 serbatoio, difettoso.	Controllare che il sensore NTC 2 del serbatoio e i cavi di allacciamento non presentino interruzioni o cortocircuito.
A7	Sensore NTC acqua calda (in caldaia), difettoso.	Controllare che il sensore NTC e i cavi di allacciamento non presentino interruzioni o cortocircuito.
A8	Comunicazione BUS interrotta.	Controllare i collegamenti tra Heatronic e modulo BUS e tra quest'ultimo ed il termoregolatore ambiente.
AC	Modulo non riconosciuto.	Controllare cavo di collegamento tra modulo BUS e Heatronic. Sostituire modulo bus.
Ad	Sensore temperatura NTC 1 serbatoio, non riconosciuto.	Controllare il sensore NTC 1 del serbatoio e il cavo di allacciamento.
b1	Spina di codifica non riconosciuta.	Inserire correttamente la spina di codifica, misurarla e sostituirla se necessario.
C1	Numero di giri del ventilatore troppo basso.	Controllare linea ventilatore con spina e ventilatore e, se necessario, sostituirli.
CC	Sonda di temperatura esterna non riconosciuta.	Controllare che la sonda esterna e i cavi di allacciamento non presentino interruzioni. Sostituire modulo BUS.
d1	LSM bloccato.	Controllare cablaggio LSM 5. Il limitatore del riscaldamento a pavimento (TB1) è intervenuto.
d3	Ponte 8-9 non riconosciuto.	Spina non inserita, il ponte manca, il limitatore di temperatura di mandata TB1 nel circuito di riscaldamento a pavimento è intervenuto.
E2	Sensore NTC temperatura di mandata difettoso.	Controllare sensore NTC e cavo di allacciamento.
E9	Il termostato limite di mandata è intervenuto.	Controllare pressione dell'impianto, termostato limite, funzionamento della pompa e fusibile sulla scheda; sfiatare l'apparecchio.
EA	Mancanza di corrente di ionizzazione.	Rubinetto del gas aperto? Controllare pressione di allacciamento gas, allacciamento alla rete, elettrodo di accensione e relativo cavo, elettrodo di ionizzazione e relativo cavo, tubo fumi e misurare CO ₂ .
F0	Errore interno.	Controllare lo stato dei collegamenti dei contatti elettrici, dei cavi di accensione RAM e modulo BUS, se necessario sostituire la scheda o il modulo BUS.
F7	L'apparecchio è spento, ma viene riconosciuto un segnale di ionizzazione in assenza di fiamma.	Controllare, gli elettrodi e se il condotto gas combusti presenta anomalie o non conformità.
FA	Dopo aver chiuso il rubinetto del gas esiste ancora rilevazione di fiamma.	Controllare il gruppo gas e il relativo cablaggio. Pulire il sifone di raccolta condensa, controllare gli elettrodi e se il condotto gas combusti presenta anomalie o non conformità.
Fd	Il pulsante di sblocco è stato premuto troppo a lungo (più di 30 sec.).	Premere di nuovo il pulsante di sblocco per meno di 30 sec.
P1, P2, P3, P1...	Inizializzazione non avvenuta.	Fusibile 24 V difettoso, sostituire il fusibile.
-II-	Programma riempimento sifone attivo (→ pagina 46).	
I-I	Calibratura sensori NTC in corso (→ pagina 34).	
<input type="checkbox"/>	Funzione automatica sfiato aria, attiva (→ pagina 45).	
┌ └	Riscaldamento interrotto per 2 minuti. Aumento rapido temperatura di mandata (non conforme).	

Tab. 24

14.2 Valori di riferimento relativi alle regolazioni per la portata gas per SVB C 16...(gas 23, metano)

Codice display	Potenza termica kW	Portata termica kW	gas metano, codice 23									
			PCS (kWh/m ³)	9,3	9,8	10,2	10,7	11,2	11,6	12,1	12,6	13,0
			PCI (kWh/m ³)	7,9	8,3	8,7	9,1	9,5	9,9	10,3	10,7	11,1
Portata gas (l/min con t _m /t _R = 80/60 °C)												
28	3,8	3,9	8	8	7	7	7	7	6	6	6	
35	4,9	5,0	11	10	10	9	9	8	8	8	7	
40	5,6	5,8	12	12	11	11	10	10	11	9	9	
45	6,4	6,6	14	13	13	12	12	11	12	10	10	
50	7,2	7,3	15	15	14	13	13	12	13	11	11	
55	7,9	8,1	17	16	16	15	14	14	14	13	12	
60	8,7	8,9	19	18	17	16	16	15	16	14	13	
65	9,5	9,7	20	19	19	18	17	16	17	15	15	
70	10,2	10,5	22	21	20	19	18	18	18	16	16	
75	11,0	11,2	24	23	22	21	20	19	19	18	17	
80	11,8	12,0	25	24	23	22	21	20	21	19	18	
85	12,6	12,8	27	26	25	23	22	22	22	20	19	
90	13,3	13,6	29	27	26	25	24	23	23	21	20	
95	14,1	14,4	30	29	28	26	25	24	23	22	22	
99	14,7	15,0	32	30	29	27	26	25	24	23	23	

Tab. 25

14.3 Valori di taratura per le varie potenze termiche dei modelli SVB C 16... (gas 31, GPL)

Codice display	Propano		Butano	
	Potenza termica kW	Portata termica kW	Potenza termica kW	Portata termica kW
37	5,6	5,8	5,7	5,9
45	6,8	7,0	7,1	7,3
45	8,2	8,5	8,9	9,1
60	9,0	9,2	9,8	10,0
65	9,7	10,0	10,7	10,9
70	10,4	10,7	11,6	11,9
78	11,6	11,9	13,0	13,3
80	11,9	12,2	13,4	13,7
85	12,6	12,9	14,3	14,6
90	13,4	13,7	15,2	15,5
95	14,1	14,4	16,1	16,4
99	14,7	15,0	16,8	17,1

Tab. 26

14.4 Valori di riferimento relativi alle regolazioni per la portata gas per SVB C 30...(gas 23, metano)

		gas metano, codice 23									
		PCS (kWh/m ³)	9,3	9,8	10,2	10,7	11,2	11,6	12,1	12,6	13,0
		PCI (kWh/m ³)	7,9	8,3	8,7	9,1	9,5	9,9	10,3	10,7	11,1
Codice display	Potenza termica kW	Portata termica kW	Portata gas (l/min con t _m /t _R = 80/60 °C)								
26	7,4	7,6	16	15	15	14	13	13	12	12	11
30	8,7	8,9	19	18	17	16	16	15	14	14	13
35	10,3	10,5	22	21	20	19	18	18	17	16	16
40	11,9	12,1	26	24	23	22	21	20	20	19	18
45	13,5	13,7	29	28	26	25	24	23	22	21	21
50	15,1	15,3	32	31	29	28	27	26	25	24	23
55	16,7	16,9	36	34	32	31	30	29	27	26	25
60	18,3	18,6	39	37	36	34	33	31	30	29	28
65	19,9	20,2	43	40	39	37	35	34	33	31	30
70	21,5	21,8	46	44	42	40	38	37	35	34	33
75	23,1	23,4	49	47	45	43	41	39	38	36	35
80	24,7	25,0	53	50	48	46	44	42	40	39	38
85	26,3	26,6	56	53	51	49	47	45	43	41	40
90	27,9	28,2	60	57	54	52	49	47	46	44	42
94	29,2	29,5	62	59	57	54	52	50	48	46	44

Tab. 27

14.5 Valori di taratura per le varie potenze termiche dei modelli SVB C 30... (gas 31, GPL)

Codice display	Propano		Butano	
	Potenza termica kW	Portata termica kW	Potenza termica kW	Portata termica kW
33	10,5	10,8	12,0	12,3
35	11,1	11,4	12,7	13,0
40	12,7	13,0	14,5	14,8
45	14,2	14,5	16,3	16,6
50	15,8	16,1	18,0	18,3
55	17,4	17,7	19,8	20,1
60	18,9	19,2	21,6	21,9
65	20,5	20,8	23,4	23,7
70	22,0	22,3	25,1	25,4
75	23,6	23,9	26,9	27,2
80	25,1	25,4	28,7	29,0
85	26,7	27,0	30,5	30,8
90	28,3	28,6	32,2	32,5
93	29,2	29,5	33,3	33,6

Tab. 28

15 Scheda di prima accensione

Cliente/Conduuttore impianto:	Incollare qui il protocollo di misurazione
Produttore dell'impianto:	
Tipo di apparecchio:	
Data di fabbricazione:	
Data di messa in funzione:	
Tipo di gas impostato:	
Potere calorifico inferiore PCI kWh/m ³	
Impostazione del termoregolatore:	
Scarico gas combusti: sistema concentrico <input type="checkbox"/> , sistema LAS <input type="checkbox"/> , camino <input type="checkbox"/> , sistema sdoppiato <input type="checkbox"/>	
Altri componenti dell'impianto:	
Interventi eseguiti	
Controllo idraulica dell'impianto <input type="checkbox"/> Note:	
Controllo allacciamento elettrico <input type="checkbox"/> Note:	
Controllo regolazione del riscaldamento <input type="checkbox"/> Note:	
Impostazioni effettuate su Heatronic 2.2 Modalità di funzionamento circolatore per il riscaldamento: 2.4 Intervalli d'accensione in funzione del tempo:min 2.5 Max. temp. di mandata: °C 2.6 Intervalli d'accensione in funzione della temperatura:K 2.7 Intervallo gestito dal termoregolatore: 5.0 Max. potenza in riscaldamento:kW	
L'etichetta adesiva «Impostazioni della Heatronic» è stato applicato <input type="checkbox"/>	
Pressione dinamica di allacciamento gas . . . mbar	Eseguita la misurazione aria comburente e l'analisi di combustione: <input type="checkbox"/>
CO ₂ a potenza termica nominale: %	CO ₂ a potenza termica minima: %
Il sifone di scarico condensa è stato riempito <input type="checkbox"/>	Eseguito controllo di tenuta lato gas e lato acqua <input type="checkbox"/>
Eseguita verifica di funzionamento <input type="checkbox"/>	
Istruito il cliente/conduuttore dell'impianto sull'uso dell'apparecchio <input type="checkbox"/>	
Consegnata la documentazione dell'apparecchio <input type="checkbox"/>	
Data e firma:	

Indice in ordine alfabetico

A	
Allacciamenti lato gas e lato acqua	27
Allacciamento acqua	
Prova di tenuta	30
Allacciamento alla rete	31
Allacciamento elettrico	31
Allacciamento gas	
Prova di tenuta della condotta del gas	30
Analisi dei gas combustibili	52
Antibloccaggio circolatore	37
Anticorrosivi	25
Antigelo	25
Apparecchi in disuso	53
Aria comburente	25
Assemblaggio	21
Avvertenze	5
B	
Blocco di sicurezza	37, 60
Bosch Heatronic	
Funzioni di servizio	41
C	
Cablaggio elettrico	
Controllare il cablaggio elettrico	58
Caratteristiche principali	8
Descrizione apparecchi	9
Dichiarazione di conformità alle norme CEE	8
Dimensioni e distanze minime	10
Modelli	8
Uso conforme alle indicazioni	8
Caratteristiche principali degli apparecchi	
Schema di funzionamento	14
Caratteristiche principali dell'apparecchio	
Fornitura	7
Circolazione	28
Controllo dei collegamenti	
Acqua	30
Gas	30
Controllo della pressione di allacciamento	
dinamica	51
D	
Dati importanti per l'installazione	25
Dati tecnici	17
Descrizione apparecchi	9
Dichiarazione di conformità alle norme CEE	8
Dimensioni e distanze minime	10
Disfunzioni	37, 60
F	
Fasi di lavoro per l'ispezione/manutenzione	
Controllare il cablaggio elettrico	58
Controllare il vaso di espansione	57
Scambiatore di calore a piastre	54
Fasi di lavoro per la manutenzione	54
Funzioni di servizio	
Modalità di funzionamento circolatore per il riscaldamento (funzione di servizio 2.2)	41
Fusibile di rete	31
Fusibili	31
G	
Gas	
Kit di trasformazione	48
Operazioni sulle parti gas	48
Gruppo di sicurezza	29
I	
Imballaggio	53
Impianti a circolazione naturale	25
Impianti a vaso aperto	25
Impianti di GPL interrati	26
Impostazione del riscaldamento	35
Impostazione meccanica	38
Cambiare la curva caratteristica della pompa di riscaldamento	39
Informazioni sulla guida	4
Installazione	25
Dati importanti	25
Luogo di installazione	25
K	
Kit di trasformazione	
Trasformazione gas	48
L	
Leggi e normative	20
Liquidi isolanti	25
Lista di controllo per la manutenzione	59
Locale d'installazione	
Aria comburente	25
Impianti di GPL interrati	26
Temperatura delle superfici	25
Luogo di installazione	25
Norme per il locale d'installazione	25
M	
Manutenzione	54
Messa fuori servizio la caldaia	34
Messa in funzione	33
Spurgare l'aria	34
Misurazione	
Misurazione CO e CO ₂ nei gas di scarico	52
Misurazione O ₂ o CO ₂ nell'aria di combustione	52
Misurazione aria di combustione	52
Misure di sicurezza riguardo a materiali di costruzione infiammabili e mobili ad incasso	25
Modelli	8
N	
Norme per il locale d'installazione	25
O	
Operazioni da effettuare durante la manutenzione	
Pressione di riempimento dell'impianto di riscaldamento	57
P	
Pressione di riempimento dell'impianto di riscaldamento	57
Prima Accensione	
Schema di prima accensione	63
Protezione antigelo	36
Protezione dell'ambiente	53

R	
Radiatori zincati	25
Rapporto gas/aria	49
Regolazione del riscaldamento	
Impostazione della temperatura ambiente	35
Rete elettrica fase-fase	31
Riciclaggio	53
Rimuovere le coperture	26
Riscaldamento	
Impostazione	35
S	
Scegliere il luogo di installazione	25
Scheda di prima accensione	59, 63
Solventi	25
Spurgare l'aria	34
T	
Temperatura delle superfici	25
Termostato ambiente	25
Tipo di gas	8, 48
Tubazioni zincate	25
U	
Uso conforme alle indicazioni	8
V	
Valori di taratura per la potenza termica	
SVB C 16.. (gas 23, metano)	61
SVB C 16... (gas 31, GPL)	61
SVB C 30.. (gas 23, metano)	62
SVB C 30... (gas 31, GPL)	62
Valutare il vaso di espansione incorporato	38
Vaso di espansione	38, 57



e.i.m. leblanc
Gruppo Bosch

Robert Bosch S.p.A.

Settore Termotecnica • 20149 Milano • Via M. A. Colonna 35
Tel: 02 / 36 96 28 06 • Fax: 02 / 36 96.2561

WWW.elmleblanc.it

Passione per servizio e comfort.